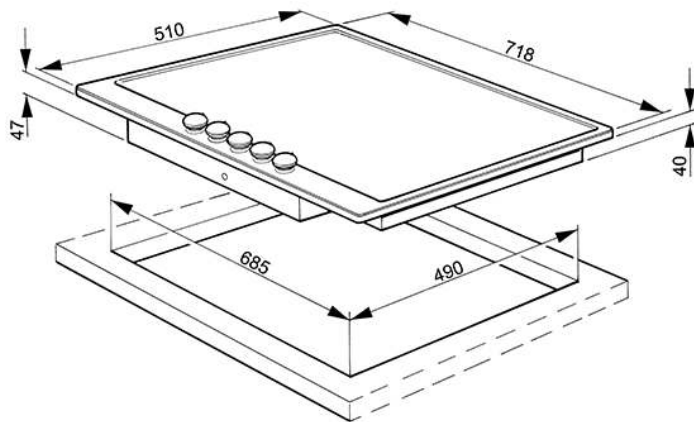
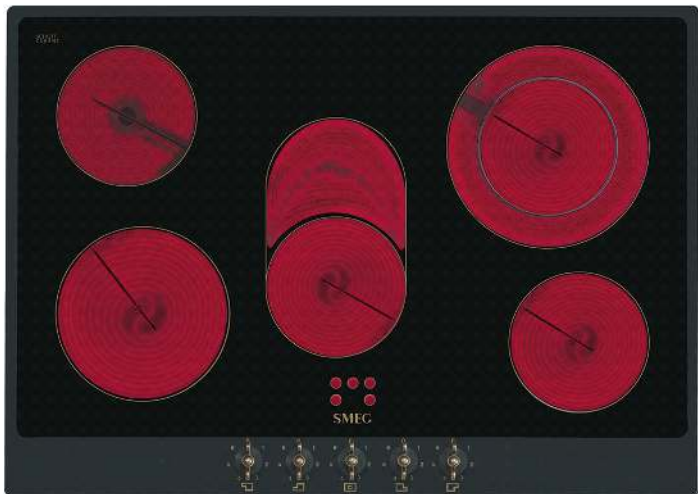


Стеклокерамическая варочная панель, 72 см, антрацит, фурнитура латунная



• ЭСТЕТИКА и УПРАВЛЕНИЕ: • Антрацит • Фурнитура латунная • Черная стеклокерамика Suprema • Поворотные переключатели • ФУНКЦИОНАЛЬНОСТЬ: • 5 зон нагрева Hi-Light: • Задняя левая: 1,2 кВт, \varnothing 140 мм • Передняя левая: 2,0 кВт, \varnothing 120- 180 мм • Центральная: 2,0 кВт, \varnothing 148x253 мм • Задняя правая: 2,4 кВт, \varnothing 144-214 мм • Передняя правая: 1,2 кВт, \varnothing 148 мм • 9 регулируемых уровней мощности • Индикация уровня мощности • Индикация остаточного тепла • БЕЗОПАСНОСТЬ: • Защита от перегрева • АКСЕССУАРЫ В КОМПЛЕКТЕ: • Скребок • ТЕХНИЧЕСКИЕ ХАРАКТЕРИСТИКИ: • Номинальная мощность: 8,6 кВт • Напряжение: 220-240 Вт • Частота тока: 50/60 Гц

Также поставляется

- P875PO - кремовая, фурнитура латунная