

# Содержание

<b>1</b>	<b>Меры предосторожности</b>	<b>172</b>
1.1	Общие меры безопасности	172
1.2	Ответственность производителя	174
1.3	Назначение прибора	174
1.4	Утилизация	174
1.5	Идентификационная табличка	175
1.6	Данное руководство по эксплуатации	175
1.7	Как читать руководство по эксплуатации	175
<b>2</b>	<b>Описание</b>	<b>176</b>
2.1	Общее описание	176
2.2	Определение частей	177
2.3	Принадлежности, поставляемые в комплекте	178
2.4	Технология NO-FROST	179
<b>3</b>	<b>Использование</b>	<b>180</b>
3.1	Меры предосторожности	180
3.2	Предварительные операции	180
3.3	Первое использование	180
3.4	Использование принадлежностей	182
3.5	Использование холодильной камеры	184
3.6	Использование морозильной камеры	184
3.7	Уровень шума во время работы	185
3.8	Передняя поверхность горячая	186
3.9	Выключение	186
3.10	Советы по хранению	186
<b>4</b>	<b>Чистка и уход</b>	<b>188</b>
4.1	Меры предосторожности	188
4.2	Чистка прибора	188
4.3	Размораживание	189
4.4	Замена лампы	189
4.5	Что делать, если...	190
<b>5</b>	<b>Установка</b>	<b>192</b>
5.1	Электрическое подключение	192
5.2	Расположение	192

Рекомендуется внимательно прочитать данное руководство, в котором содержатся все указания для сохранения неизменными внешнего вида и функций купленного прибора.

Для получения дополнительной информации о продукте см.: [www.smeg.com](http://www.smeg.com)



### 1 Меры предосторожности

#### 1.1 Общие меры безопасности

##### Риск получения травм

- Не трогайте нагревающиеся части во время эксплуатации.
- Не разрешайте детям младше 8 лет играть с прибором.
- Никогда не пытайтесь потушить огонь/возгорание водой: выключите прибор и накройте огонь невозгораемой тканью.
- Операции по чистке и уходу, предназначенные для пользователя, не должны осуществляться детьми без присмотра взрослых.
- Установку и сервисные операции должны выполнять квалифицированные специалисты с соблюдением местных нормативных требований.
- Не вносите изменений в агрегат.
- Не вставляйте острые металлические предметы (столовые приборы или инструменты) в пазы и прорези.
- Не пытайтесь самостоятельно или без вмешательства квалифицированного техника починить агрегат.
- Не касайтесь (особенно мокрыми руками) и не кладите

непосредственно в рот замороженные продукты.

- Не храните горючие, взрывоопасные или испаряющиеся вещества
- Бутылки к крепкими алкогольными напитками должны быть плотно закрыты и храниться в вертикальном положении.
- Если токоподводящий кабель поврежден, немедленно свяжитесь с сервисной службой, которая заменит вам кабель, предотвращая любые возможные риски.
- Перед заменой лампы необходимо удостовериться в том, что прибор выключен и отключен от сети электропитания.

##### Вред для прибора

- Во время эксплуатации не кладите на прибор остроконечные металлический предметы, как, например, ножи, вилки, ложки и крышки.
- Запрещается использовать абразивные или коррозионные чистящие средства (напр., порошки, пятновыводители и металлические мочалки) для чистки стеклянных частей прибора.
- Не садитесь на прибор.



- Запрещается опираться на дверь или на ручку с целью перемещения прибора.
- Не используйте струи пара под давлением для чистки прибора.
- Категорически запрещается использовать прибор для охлаждения помещения.
- В случае неполадки, при выполнении операций по уходу, при замене лампы или во время чистки прибора его всегда следует отключать от сети электропитания.
- Не храните в морозильной камере жидкости в жестяных банках или стеклянные емкости.
- Не используйте остроконечные металлические предметы для удаления лишнего льда из морозильной камеры.
- Во избежание недостаточной устойчивости прибора установите и закрепите его должным образом, согласно изложенных в данном руководстве инструкций.
- Запрещается ставить на верх прибора тяжелые предметы.
- В случае установки вблизи другого холодильника или морозильной камеры, соблюдайте между ними расстояние минимум 2 см.
- Не устанавливайте и не используйте прибор на открытом воздухе.
- 8 лет, лица с ограниченными физическими, сенсорными или умственными способностями, с недостаточным опытом или знаниями, если они находятся под присмотром или были обучены пользованию лицом, ответственным за их безопасность и осознают в полной мере связанные с этим виды опасности.
- Дети должны находиться под неусыпным надзором, чтобы не допускать их игр прибором.
- Не опирайтесь и не садитесь на открытую дверку.
- Удостоверьтесь, что в дверке не застревают никакие предметы.
- Прибор содержит незначительное количество изобутана (R600a), будьте осторожны во время транспортировки, монтажа или очистки, чтобы не повредить охлаждающий контур.
- Не загромождайте вентиляционные отверстия вокруг прибора или в нише, куда он встраивается.
- Не используйте механические и электрические устройства, а также химические средства для ускорения процесса размораживания, отличные от рекомендованных производителем.
- Следите, чтобы не повредить охлаждающий контур (в случаях, когда к нему открыт доступ).
- Не используйте электрические приборы внутри отсеков для

## Для этого прибора

- Данным прибором могут пользоваться дети в возрасте от



## Меры предосторожности

хранения еды, если они не были рекомендованы производителем.

- В случае повреждения охлаждающего контура не используйте открытое пламя и проверьте помещение.
- Запрещается использовать прибор или его части иным образом, отличающимся от указанного в данном руководстве.

### 1.2 Ответственность производителя

Производитель снимает с себя любую ответственность за вред, причиненный людям в результате:

- использования прибора в целях, отличных от предусмотренных;
- несоблюдения указаний инструкций по эксплуатации;
- нарушения целостности хотя бы одной части прибора;
- использования неоригинальных запчастей.

### 1.3 Назначение прибора

Данный прибор создан для использования в быту и аналогичных условиях, а именно:

- в кухонных зонах, предназначенных для персонала магазинов, офисов и других типов рабочей среды;
- на фермах и клиентами отелей, мотелей и других гостиничных структур;
- в структурах типа "ночлег и завтрак";

- при предоставлении услуг кейтеринга и аналогичных, исключая розничные продажи.
- Прибор не предназначен для профессионального и коммерческого пользования.
- Прибор предназначен для охлаждения и хранения свежих и замороженных продуктов питания в домашних условиях. Любое другое использование считается ненадлежащим.
- Прибор не предназначен для использования с наружными таймерами или с применением систем дистанционного управления.

### 1.4 Утилизация



Утилизация данного прибора выполняется отдельно от других видов отходов (директивы 2002/95/CE, 2002/96/CE, 2003/108/CE). В данном приборе нет веществ в количестве, которое может считаться опасным для здоровья или окружающей среды в соответствии с действующими европейскими директивами.

Чтобы утилизировать прибор:

- Обрежьте кабель питания и удалите кабель вместе с вилкой.



**Электрическое напряжение**  
**Опасность электрического удара**

- Отключите общее электрическое питание.
- Отключите кабель питания от электрической сети.



- По окончании срока службы прибора его следует передать в соответствующие центры дифференцированного сбора электрических и электронных отходов или же передать продавцу в момент покупки аналогичного прибора, в соотношении один к одному.
- В случае замены прибора снимите дверь и оставьте полки в положении использования, чтобы дети не могли застрять внутри.

Примите во внимание, что для упаковки прибора применяются безвредные материалы, пригодные для повторного использования.

- Передайте материалы упаковки в соответствующие центры дифференцированного сбора отходов.



## Пластиковые упаковки Опасность удушья

- Запрещается выбрасывать упаковку или ее части.
- Не допускайте, чтобы дети играли с пластиковыми упаковочными пакетами.

## 1.5 Идентификационная табличка

Идентификационная табличка с техническими данными, паспортным номером и маркировкой. Никогда не снимайте идентификационную табличку.

## 1.6 Данное руководство по эксплуатации

Данное руководство является неотъемлемой частью прибора и должно храниться в доступном для пользователя месте в течение всего срока эксплуатации прибора.

Перед началом эксплуатации прибора внимательно прочтите данное руководство.

## 1.7 Как читать руководство по эксплуатации

В настоящем руководстве используются следующие понятия для облегчения чтения:

### Меры предосторожности



Общая информация о настоящем руководстве по эксплуатации, о технике безопасности и финальной утилизации.

### Описание



Описание прибора и принадлежностей.

### Использование



Информация по эксплуатации прибора и принадлежностей, советы по хранению продуктов.

### Чистка и уход



Информация о правильной чистке и уходу за прибором.

### Установка



Информация для квалифицированного техника: установка, пуск в эксплуатацию и приемные испытания.



Меры предосторожности



Информация



Предложения

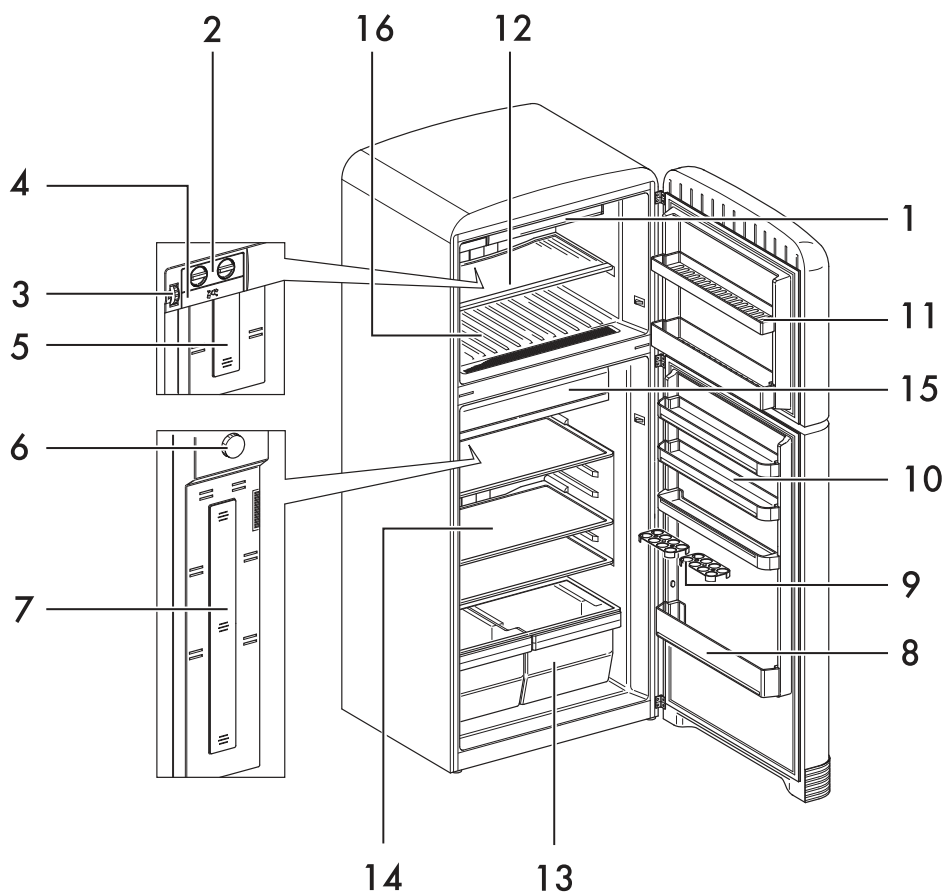
1. Последовательность инструкций по эксплуатации.

- Отдельная инструкция по эксплуатации.



## 2 Описание

### 2.1 Общее описание



1 Отсек быстрой заморозки

2 Контейнер для льда

3 Термостат морозильной камеры

4 Ванночка для льда

5 Лампа морозильной камеры

6 Термостат холодильника

7 Лампа холодильника

8 Балконная подставка для бутылок

9 Контейнер для яиц

10 Балконные полки холодильника

11 Балконные полки морозильной камеры

12 Полки морозильной камеры

13 Ящики для овощей и фруктов

14 Полки холодильника

15 Отсек повышенного охлаждения

16 Морозильная камера



## 2.2 Определение частей

### Морозильная камера

Используется для хранения замороженных продуктов питания, для заморозки свежих продуктов и для производства кубиков льда.

### Холодильная камера

Используется для хранения свежих продуктов питания.

### Слив воды от размораживания.

Вода от размораживания направляется в специальное отверстие, соединенное с емкостью, которая расположена в задней части прибора.

### Отсек повышенного охлаждения

Используется для более продолжительного сохранения свежести и вкусовых качеств таких деликатных продуктов, как мясо, рыба и слегка замороженные пищевые продукты благодаря постоянному поддержанию температуры в диапазоне от  $-2^{\circ}\text{C}$  до  $+3^{\circ}\text{C}$ .



Не ставьте в отсек повышенного охлаждения продукты, подлежащие заморозке, или лотки для льда.

### Внутреннее освещение

Внутреннее освещение прибора включается при открытии двери и выключается при ее закрытии.

### Термостат холодильника

Используется для регулирования температуры в холодильной камере.

### Термостат морозильной камеры

Используется для регулирования температуры в морозильной камере.



В холодное время года рекомендуется задавать более высокие температуры, чтобы снизить потребление электроэнергии.

### Отсек быстрой заморозки

Используется для более быстрой заморозки готовых и свежих продуктов с помощью значительной холодильной мощности, получаемой от принудительной циркуляции воздуха внутри отсека.



Перед тем, как закрыть дверь морозильной камеры, убедитесь, что крышка отсека быстрой заморозки закрыта.



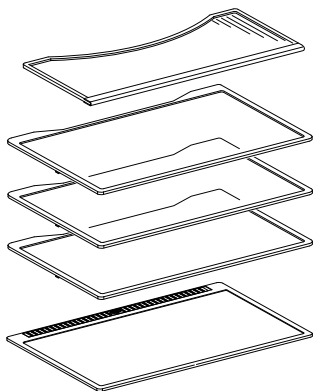
## Описание

### 2.3 Принадлежности, поставляемые в комплекте



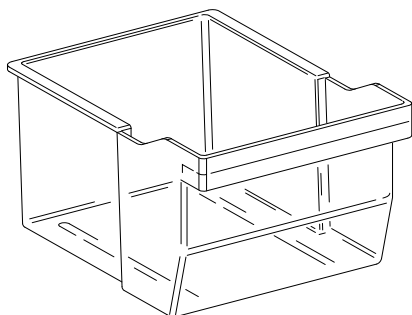
В некоторых моделях могут присутствовать не все указанные принадлежности.

#### Полки



Используются для оптимизации пространства и раскладки продуктов питания в холодильной камере.

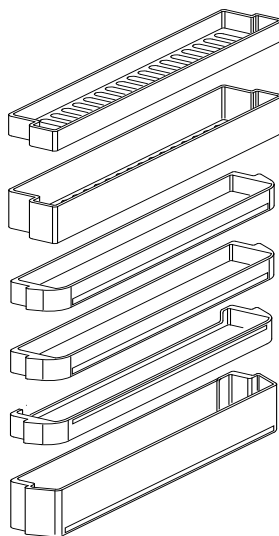
#### Ящик для овощей и фруктов



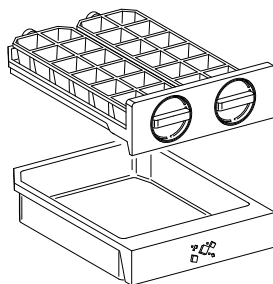
Используется для хранения овощей и фруктов, при этом обеспечивается постоянный уровень влажности внутри ящика.

#### Балконные полки и емкости на двери

Используются для раскладки продуктов в мелкой таре или упаковке. Балконная полка в нижней части двери используется для размещения бутылок.



#### Контейнер для льда

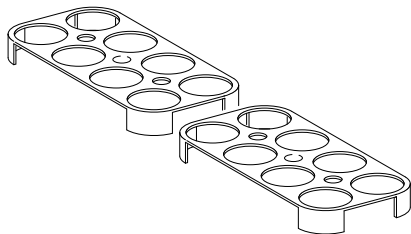


Используется для производства кубиков льда, кладется в морозильную камеру.

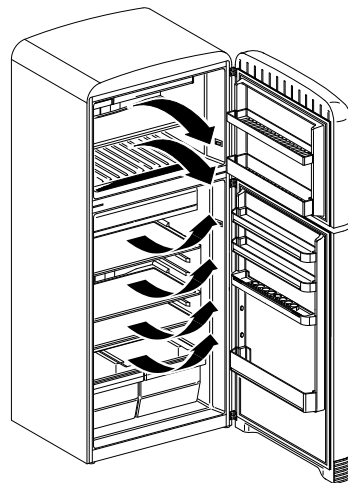




## Контейнер для яиц



Используется для размещения бутылок в холодильной камере.



Система внутренней вентиляции, которую использует технология NO-FROST, позволяет быстрее охлаждать продукты и обеспечивает равномерное охлаждение внутри прибора.



Принадлежности, которые могут контактировать с пищевыми продуктами, изготовлены из материалов, соответствующих нормам действующего законодательства.



Принадлежности, поставляемые в комплекте, или дополнительные принадлежности можно заказать в Уполномоченных Сервисных Центрах технического обслуживания. Используйте только оригинальные принадлежности и запчасти от производителя.

## 2.4 Технология NO-FROST



Прежде чем положить продукты в прибор, их рекомендуется герметично упаковать.

Технология NO-FROST обеспечивает постоянную температуру и большую холодильную мощность.

Воздух, принудительно циркулирующий внутри прибора, лишен влаги, поэтому он быстро высушивает продукты.



## 3 Использование

### 3.1 Меры предосторожности



**Неправильное использование  
Опасность повреждения  
прибора**

- Не удаляйте лед или иней острыми предметами, чтобы не повредить стенки прибора.
- Не опирайтесь и не садитесь на дверь или открытые ящики.
- Не трогайте нагревающиеся элементы с наружной стороны холодильника.
- Не храните горючие, взрывоопасные или испаряющиеся вещества.
- Органические вещества, кислоты или эфирные масла могут разъедают пластиковые поверхности или уплотнители, если находятся в контакте долгое время.
- Бутылки с крепкими алкогольными напитками должны быть плотно закрыты и храниться в вертикальном положении.
- Запрещается использовать прибор или его части иным образом, отличающимся от указанного в данном руководстве.
- Для содействия циркуляции воздуха под прибором следует оставлять свободным нижнее пространство. Не загромождайте его коврами или прочими предметами.

### 3.2 Предварительные операции

1. Удалите все защитные пленки снаружи и внутри прибора, а также с принадлежностей.
2. Снимите имеющиеся этикетки (за исключением идентификационной таблички с техническими данными) с дополнительных принадлежностей и с полок.

3. Извлеките из прибора и вымойте все принадлежности (см. 4 Чистка и уход).
4. Вставьте вилку в розетку электропитания.

### 3.3 Первое использование



- После установки или повторного расположения прибора подождите не менее двух часов, прежде чем включать его.
- При первом включении прибор должен непрерывно работать в течение 24 часов, прежде чем он охладится до соответствующей температуры; тем временем не открывайте дверцу слишком часто и не ставьте внутрь большое количество продуктов.

### Регулирование термостата холодильника

Чтобы включить прибор, поворачивайте ручку термостата на панели управления от положения **1** до положения **5**, в зависимости от требуемой температуры.



- Положения **1** и **2** соответствуют меньшей холодильной мощности.

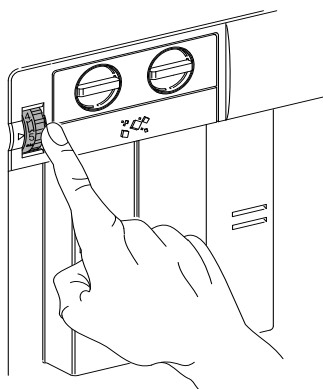


- Положения **3** и **4** соответствуют нормальной холодильной мощности.
- Положение **5** производит максимальную холодильную мощность в приборе.



При повышении положений от 1 до 5 температура внутри холодильной камеры снижается.

## Регулирование термостата морозильной камеры



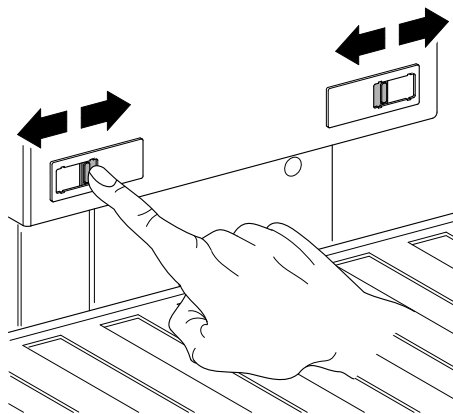
Температура морозильной камеры регулируется поворотом ручки специального термостата, от положения **1** до положения **5**.

- Положения **1** и **2** позволяют краткосрочное хранение продуктов.
- Положения **3** и **4** позволяют долгосрочное хранение продуктов.
- Положение **5** используется для заморозки свежих продуктов.



При повышении положений от 1 до 5 температура внутри морозильной камеры снижается.

## Регулирование отсека повышенного охлаждения



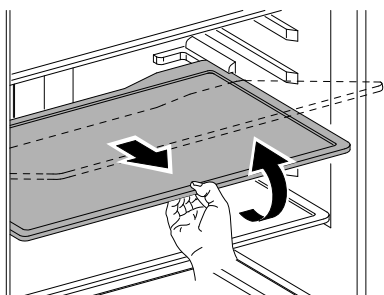
Температура отсека повышенного охлаждения регулируется с помощью двух прорезей с бегунком на задней части прибора.



## 3.4 Использование принадлежностей

### Полки

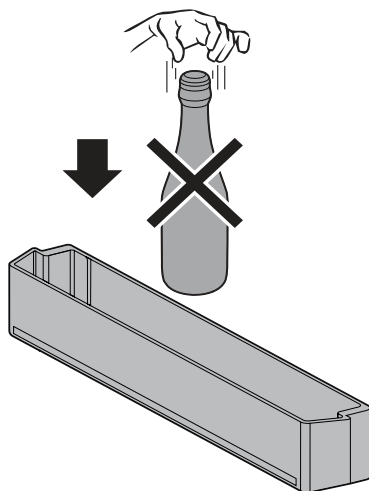
Их можно устанавливать на различной высоте в зависимости от ваших потребностей, вставив их в специальные направляющие. У каждой полки есть барьер для предотвращения случайного выхода из направляющей. Чтобы полностью достать полку, выдвините ее горизонтально и приподнимите.



Скоропортящиеся продукты должны размещаться в глубине полок, где температура более низкая.

### Балконные полки и емкости на двери

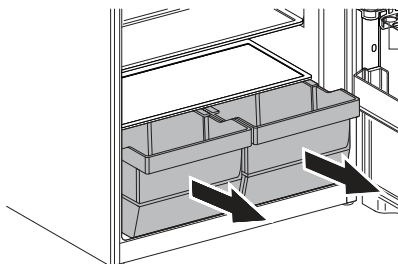
Используются для хранения яиц, масла, молочных продуктов, тубиков, консервов и небольших пакетов. В нижней части двери имеется балконная полка для бутылок.



Не рекомендуется ставить в балконную полку слишком тяжелые бутылки и ронять их в момент размещения.

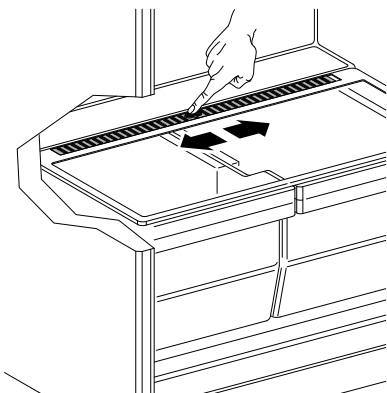
### Ящик для овощей и фруктов

Этот контейнер находится в нижней части холодильной камеры. В нем предусмотрена соответствующая стеклянная полка, которая закрывает свежие продукты, требующие для правильного хранения поддержания постоянного уровня влажности. Продукты, помещенные в ящики для фруктов и овощей, могут храниться без упаковки.





## Регулятор влажности



Используется для регулирования влажности внутри ящика для фруктов и овощей. Смещайте регулятор в горизонтальном направлении, чтобы открыть или закрыть поток воздуха через отверстия.



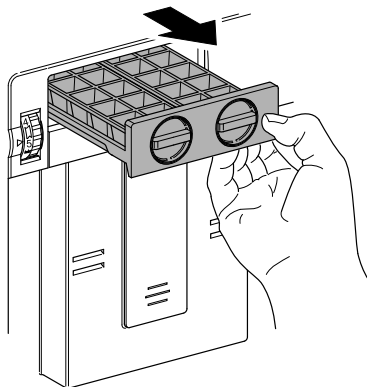
Хранение овощей с высоким содержанием воды может вызывать образование конденсата на стеклянной полке. Такое природное явление не сказывается на исправной работе прибора.

## Контейнер для льда

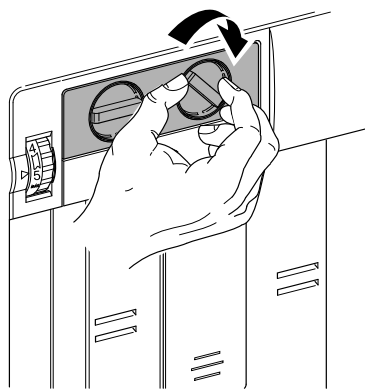


Заполняйте его только питьевой водой.

Заполните контейнер для льда холодной водой или водой комнатной температуры. Верните его в морозильную камеру и установите в горизонтальное положение.



Когда кубики льда сформировались, поверните рычаг, чтобы перевернуть лоток таким образом, чтобы кубики выпали в расположенную ниже ванночку для льда.



Не наполняйте водой ванночку для льда во избежание ее повреждения.



## 3.5 Использование холодильной камеры

### Размещение продуктов питания

Разместите продукты на различных полках или в ящиках, предварительно упаковав их или герметично закрыв. Это позволяет:

- сохранить запахи, влажность и свежесть продуктов;
- избежать смешивания запахов и вкусов различных продуктов между собой;
- избежать повышенной влажности внутри холодильной камеры, возникающей из-за обычного испарения от продуктов (в частности фруктов и свежих овощей), что в определенных условиях работы (повышение температуры и влажности окружающего воздуха, увеличение частоты открытия двери) может вызвать образование конденсата на полках.



Перед помещением внутрь прибора охладите до комнатной температуры горячие продукты и напитки.

### Таблица времени хранения

Продукты питания	Время
Яйца, копченое мясо, маринованные продукты, сыр	макс. 10 дней
Овощи и зелень с корнями	макс. 8 дней
Сливочное масло	макс. 7 дней
Кондитерские изделия, фрукты, готовые блюда,	макс. 2 дня
Рыба, мясной фарш, морепродукты	макс. 1 день

## 3.6 Использование морозильной камеры

Для правильного хранения и замораживания пищевых продуктов рекомендуется:

- Распаковывать фрукты и овощи в порции весом до 1 кг максимум; мясо и рыбу в порции до 2 кг максимум.
- Небольшие упаковки быстро замораживаются и обеспечивают лучшую сохранность питательных веществ, в том числе после размораживания/готовки.
- При заморозке небольших порций продуктов нет необходимости устанавливать термостат морозильной камеры в максимальное положение.
- Распаковывать продукты в герметические упаковки, максимально удаляя из них воздух.
- Максимальное количество продуктов, которое можно заморозить в течение 24 часов, указано на табличке с основными характеристиками: не превышайте указанное ограничение, чтобы не снижать эффективность морозильной камеры.
- Для оптимизации мощности заморозки прибора рекомендуется установить ручку термостата морозильной камеры в максимальное положение на 24 часа до того, как помещать в камеру свежие продукты.
- Не используйте бумажные пакеты или пакеты для покупок, для замораживания имеются специальные пакеты/емкости.



Перед помещением внутрь прибора охладите до комнатной температуры горячие продукты и напитки.



## Таблица времени хранения замороженных продуктов

Продукты питания	Время
Фрукты, говядина	макс. 10-12 мес.
Овощи и зелень, телятина, курица	макс. 8-10 мес.
Дичь	макс. 6-8 мес.
Свинина	макс. 4-6 мес.
Мясной фарш	макс. 4 мес.
Хлеб, сладости, готовые блюда, жирная рыба	макс. 3 мес.
Потроха	макс. 2 мес.
Колбаски, постная рыба	макс. 1 мес.

## Размороженные продукты

Размороженные продукты необходимо употребить в пищу как можно быстрее. Холод замораживает, но не убивает микроорганизмы, которые активизируются после разморозки и портят продукты питания.

По возможности, старайтесь повторно не замораживать частично или полностью размороженные продукты, поскольку разморозка понижает питательную ценность продуктов, особенно это касается фруктов, овощей и готовых продуктов.

Если запах и внешний вид размороженных продуктов не изменился, их можно употреблять без предварительной готовки.

Разморозку продуктов, в зависимости от их типа и способа использования, правильно осуществлять при комнатной температуре или внутри холодильной камеры.

## 3.7 Уровень шума во время работы

Охлаждение холодильной и морозильной камеры осуществляется посредством системы, работающей под давлением. Для поддержания выбранной температуры внутри камер компрессор начинает работать в соответствии с установленным уровнем охлаждения, а при необходимости может работать непрерывно. Когда компрессор включается, создается жужжание, интенсивность которого уменьшается через несколько минут.

Другой шум, связанный с нормальной работой прибора, - это урчание, появляющееся при перемещении хладагента по трубам системы. Это нормальный шум и он не указывает на плохую работу машины. В случае, если шум имеет интенсивность, большую по сравнению с нормальной, возможно, что его происхождение имеет другие причины. Следовательно, необходимо убедиться в том, что:

- холодильник ровно стоит на полу и не вибрирует во время работы компрессора: если нет - отрегулируйте положение при помощи регулирующих ножек;
- ящики, полки и емкости на двери расположены правильно и находятся в специальных гнездах: если нет - установите их правильно;
- Бутылки и контейнеры на различных полках размещены устойчиво и не соприкасаются между собой: вибрация, вызываемая работой компрессора, может создавать определенную шумность;
- Не допускайте размещения холодильника в контакте с мебелью или иными электроприборами.



## 3.8 Передняя поверхность горячая

Внутри камеры предусмотрена система подогрева передней поверхности, позволяющая ограничить образование конденсата в зоне уплотнителя двери.

## 3.9 Выключение

Если в течение длительного времени вы не планируете использовать прибор, рекомендуется выключить его.

1. Извлеките вилку из розетки электропитания.
2. Освободите камеры.
3. Позвольте прибору провести размораживание самостоятельно, при этом следует вытирать накапливающуюся остаточную влагу влажной тряпкой.



- Во избежание возникновения неприятного запаха вследствие влажности и застоя воздуха, оставьте дверь приоткрытой.
- Во избежание повреждения компрессора подождите минимум 5 минут, прежде чем снова включить прибор или включить вилку в розетку.

## 3.10 Советы по хранению

### Советы по экономии электроэнергии

- Правильная эксплуатация прибора, правильная упаковка продуктов питания, постоянная температура и свежесть продуктов оказывают огромное влияние на качество хранения.
- Во избежание чрезмерного нагревания внутренней части камер, уменьшите время и количество открываний двери.
- Регулярно проводите чистку конденсатор на задней части холодильника во избежание снижения эффективности работы прибора.
- Размораживайте замороженные продукты в холодильной камере, чтобы с пользой использовать накопленный в них холод.

### Общие рекомендации

- Всегда проверяйте срок годности продуктов, указанный на упаковке.
- Продукты должны храниться в закрытой таре или герметичной упаковке, они не должны распространять запахи или впитывать запахи и влажность.
- Если вы будете отсутствовать несколько дней, уберите из холодильника скоропортящиеся продукты.
- Не употребляйте в пищу продукты, которые имеют неподходящий внешний вид и запах.
- В отсутствие электропитания как можно реже открывайте прибор во избежание разморозки или нагревания, также частичного, продуктов, что приведет к снижению их питательной ценности.





- Климатические условия, температура свежих продуктов, закладываемых в холодильник, и частота открытия дверок могут повлиять на рабочие температурные режимы прибора.

## Дверь холодильной камеры

- В верхней и центральной части хранятся яйца, сливочное масло, сыры...
- В нижней части хранятся напитки, жестяные банки, бутылки...

## Холодильная камера

- В верхней части хранятся консервированные продукты, вино, печенье...
- В центральной части хранятся молочные продукты, готовые блюда, кондитерские изделия, фруктовые соки, пиво...
- В нижней части хранится мясо, колбасные изделия...
- В ящиках для овощей и фруктов хранятся свежие фрукты, экзотические фрукты, зелень, морковь, картофель, лук...

## Морозильная камера

- На упаковке должны быть указаны данные о типе пищевого продукта, количестве и дате заморозки.
- При покупке мороженых продуктов следите за тем, чтобы упаковка не была повреждена и срок годности не истек.
- Убедитесь, что температура хранения при продаже не превышает  $-18^{\circ}\text{C}$ .

- Используйте специальные защитные термические оболочки во время транспортировки мороженых продуктов во избежание их разморозки; повышение температуры может сократить время хранения и повлиять на их качество.
- Не покупайте замороженные продукты, которые слишком покрыты инеем: есть вероятность того, что их уже размораживали.
- Используйте небольшие, по возможности, уже охлажденные упаковки.
- Количество свежих продуктов, которое можно замораживать одновременно, указано на табличке с данными в холодильной камере.
- Используйте специальные мешочки для замораживания продуктов, алюминиевую фольгу, полиэтиленовую пленку для продуктов и специальные формы для замораживания.
- Не используйте бумажные и целлофановые пакеты не пищевого назначения, пакеты для покупки продуктов или уже использованные пакеты для заморозки.
- Старайтесь, чтобы уже замороженные продукты не соприкасались со свежими продуктами для заморозки.
- Здесь хранится упакованная зелень и овощи, лед, мороженое...



В отсутствие электропитания морозильная камера поддерживает температуру хранения около 18 часов.



## 4 Чистка и уход

### 4.1 Меры предосторожности



#### Неправильное использование Риск повреждения поверхностей

- Не используйте струи пара под давлением для чистки прибора.
- Для очистки стальных частей или частей с особыми поверхностными металлизированными обработками (напр., анодирование, никелирование, хромирование) нельзя использовать препараты с содержанием хлора, аммиака или отбеливателя.
- Запрещается использовать абразивные или коррозионные чистящие средства (например, порошки, пятновыводители и металлические мочалки) для чистки стеклянных частей прибора.
- Запрещается использовать грубые или абразивные материалы, а также острые металлические скребки.



#### Электрическое напряжение Опасность электрического удара

- Перед началом чистки или операций по уходу выключите прибор и отсоедините его от сети электропитания.
- Никогда не вынимайте вилку, дергая за кабель.
- Не сгибайте и не скручивайте кабель питания.

### 4.2 Чистка прибора

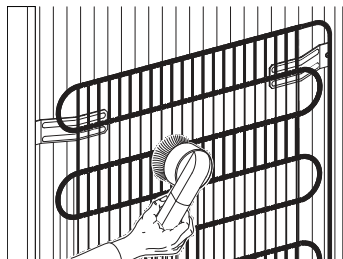
Специальная антибактериальная защита в верхнем слое стенок прибора препятствует размножению бактерий и сохраняет чистоту. Тем не менее, для обеспечения сохранения поверхностей в хорошем состоянии необходимо их регулярно мыть.

#### Очистка холодильника снаружи

- Прибор можно мыть водой или жидким моющим средством (напр., моющие средства для стекол...).
- Не используйте агрессивные моющие средства и губки, которые могут повредить поверхность, пользуйтесь мягкой тряпкой.
- Мягкой щеткой удалите пыль и остатки дыма с конденсатора в задней части прибора.
- Очистите лоток под компрессором.

#### Очистка холодильника внутри

- Холодильник можно мыть внутри разведенным жидким моющим средством или теплой водой с добавлением небольшого количества уксуса.
- Необходимо снять балконные полки и контейнеры с двери: для этого слегка ударьте кулаком снизу вверх сначала с одной стороны, затем с другой в области соединения с дверью.
- Не используйте остроконечные предметы или растворы в форме аэрозолей для удаления лишнего льда;
- Не допускайте попадания воды или моющих средств на электрические части или на элементы системы освещения.



- После завершения чистки, тщательно вытрите насухо помывые части.

Для улучшения энергосбережения и эффективности прибора периодически проводите чистку конденсатора, расположенного сзади, с помощью щетки, пылесоса или тряпки.

## 4.3 Размораживание



Периодическое присутствие инея в морозильной камере считается нормальным.

### Размораживание холодильной камеры

Морозильная камера не нуждается в размораживании, так как образующийся на охлаждающей пластине лед тает автоматически после остановки работы компрессора. Процесс размораживания происходит автоматически.

Вода от размораживания направляется в специальную емкость в задней части прибора, который с помощью производимого компрессором тепла испаряет ее.



Не используйте электрические приборы (напр., фен...) или аэрозоли для размораживания, так как в этом случае могут деформироваться пластиковые части.

## 4.4 Замена лампы

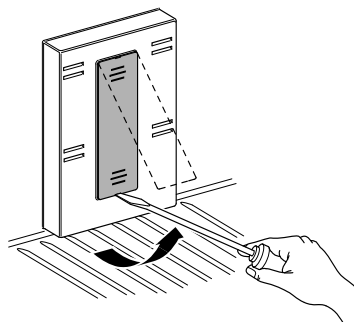


**Электрическое напряжение  
Опасность электрического удара**

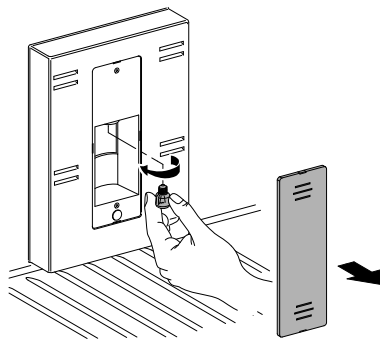
- Перед заменой лампы выключите прибор и отсоедините его от сети электропитания.

### Замена лампы морозильной камеры

Лампа морозильной камеры находится под термостатом морозильной камеры; чтобы произвести замену:



1. Снимите защитную панель с помощью отвертки.



2. Замените лампу на равнозначную.

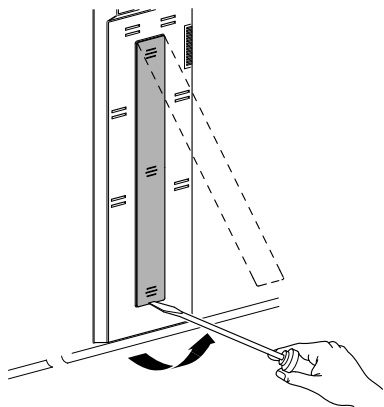


Используйте только LED-лампы C25-E14, макс. 1,5 Вт.

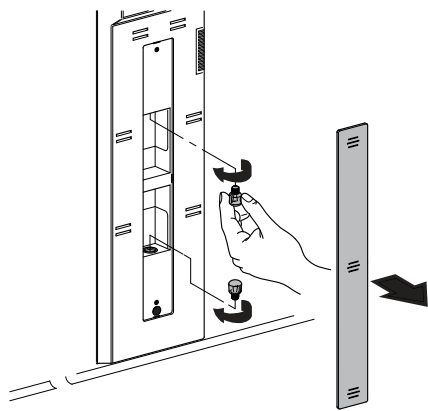


### Замена лампы холодильника

Лампа холодильника находится под термостатом холодильника; чтобы произвести замену:



1. Снимите защитную панель с помощью отвертки.



2. Замените лампу/ы на новую/ые такого же типа.



Используйте только LED-лампы C25-E14, макс. 1,5 Вт.



После замены ламп подождите минимум 5 минут, прежде чем вставлять вилку в розетку.

### 4.5 Что делать, если...

Прибор не работает:

- Удостоверьтесь, что прибор подключен к сети питания, а главный выключатель включен.

Компрессор начинает работать с чрезмерной частотой или работает без остановки:

- Температура снаружи холодильника слишком высокая.
- Слишком часто и на слишком длительное время открывается дверь холодильника.
- Дверь не закрывается герметично.
- Загружено чрезмерное количество свежих продуктов.
- Удостоверьтесь, что рядом с датчиком в правой части холодильной камеры есть достаточная циркуляция воздуха.
- Проконтролируйте, чтобы нижняя часть достаточно вентилировалась, и чтобы конденсатор не был чрезмерно загрязнен.

В холодильной камере наблюдается чрезмерное образование конденсата.

- Слишком часто и на слишком длительное время открывается дверь холодильника.
- В холодильную камеру поместили свежие продукты (фрукты и овощи).
- Продукты плохо закрыты или хранились в не герметичной упаковке.
- Продукты или контейнеры прижаты к задней стенке.
- Поврежден или загрязнен уплотнитель двери. Для чистки уплотнителей используйте теплую воду, затем вытирайте их насухо.



Внутри холодильной камеры образуется вода:

- Забит канал или отверстие вывода воды.

Недостаточное охлаждение в холодильной камере:

- Регулировочный термостат установлен на слишком высокое значение температуры.
- Слишком часто и на слишком длительное время открывается дверь холодильника.
- Дверь не закрывается герметично.
- Температура снаружи холодильника слишком высокая.

В холодильной камере слишком низкая температура, и продукты замерзают:

- Регулировочный термостат установлен на слишком низкое значение температуры.
- Продукты питания не закрыты или не уложены в контейнеры или пакеты.
- Овощи и фрукты могут быть слишком мокрыми.
- Продукты прижаты к задней стенке холодильной камеры.

Температура внутри морозильной камеры не обеспечивает правильное замораживание продуктов:

- Регулировочный термостат установлен на слишком высокое значение температуры.
- Слишком часто и на слишком длительное время открывается дверь холодильника.
- Дверь не закрывается герметично.
- Поврежден или загрязнен уплотнитель двери. Очистите или замените уплотнитель.
- В замораживаемом продукте содержится большое количество сахара.

В морозильной камере наблюдается чрезмерное образование льда.

- Регулировочный термостат установлен на слишком низкое значение температуры.
- Температура снаружи холодильника слишком высокая.
- Слишком часто и на слишком длительное время открывается дверь холодильника.
- Дверь не закрывается герметично.
- Поврежден или загрязнен уплотнитель двери. Очистите или замените уплотнитель.
- В морозильную камеру поместили горячие продукты.

Отмечается трудность при открытии дверок сразу же после закрытия:

- Если пытаться открыть дверь сразу же после ее закрытия (в особенности дверь морозильной камеры), необходимо приложить силу. Причиной этого является понижение давления за счет охлаждения попавшего в камеру горячего воздуха.

Дверки перекошены:

- Проверьте точность установки прибора по уровню.
- Отрегулируйте ножки, чтобы восстановить точный уровень.



## 5 Установка

### 5.1 Электрическое подключение



Электрическое напряжение  
**Опасность электрического удара**

- Требуется обязательное подключение к заземлению в соответствии с процедурами, предусмотренными нормами по безопасности электрических приборов.
- Никогда не вынимайте вилку, дергая за кабель.
- Запрещается осуществлять электрическое подключение мокрыми руками.

### Общая информация

- Проверьте, чтобы характеристики сети электропитания соответствовали данным, указанным на идентификационной табличке прибора. На идентификационной табличке приведены технические данные, заводской номер и маркировка. Табличка хорошо видна на приборе. Никогда не снимайте эту табличку.
- Не сгибайте и не скручивайте кабель питания, не используйте поврежденный кабель.
- Следует проверить, чтобы розетка и штепсельная вилка были одного типа.
- Избегайте использования переходников, адаптеров или разветвителей, так как они могут стать причиной нагрева или ожога.
- Штепсельная вилка должна быть всегда доступна при установленном приборе в его рабочем положении.
- Перед включением прибора в первый раз оставьте его в вертикальном положении минимум на 2 часа.

- В случае необходимости замены кабеля питания **операция должна быть выполнена только уполномоченным техническим специалистом сервисной службы.**

### 5.2 Расположение



Тяжелый прибор  
**Опасность получения травм вследствие раздавливания**

- Размещайте прибор, воспользовавшись помощью второго человека.



Давление на открытую дверь  
**Риск повреждения прибора**

- Не используйте дверь в качестве рычага при размещении прибора.
- Запрещается прикладывать чрезмерное усилие на открытую дверцу.
- Прибор не должен размещаться под солнечными лучами.
- Прибор нельзя устанавливать рядом с источниками тепла. Если это невозможно, необходимо использовать подходящую изолирующую панель.
- Прибор нельзя размещать на улице.

### Выбор места

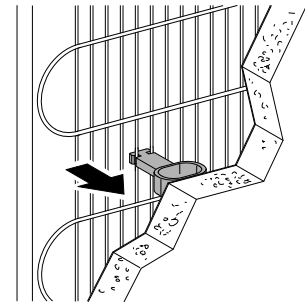
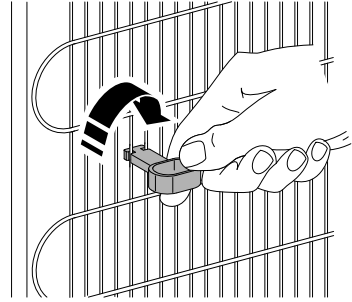
Прибор устанавливается в сухом помещении и с достаточным обменом воздуха. В зависимости от климатического класса зоны (указана на табличке с основными характеристиками, расположенной внутри холодильной камеры), прибор может быть использован в различных температурных условиях:

- Устанавливайте прибор на расстоянии не менее 5 см от электрических или газовых плит, не



менее 50 см от отопительных систем, использующих горючие материалы, или от радиаторов.

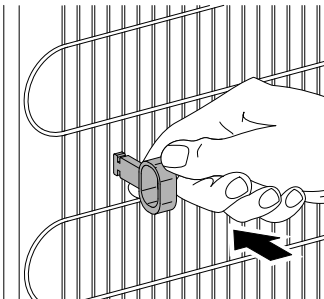
- Прибор нельзя устанавливать рядом с источниками тепла. Если это невозможно, необходимо использовать подходящую изолирующую панель.
- В случае установки под навесным шкафом, расстояние между ними должно быть минимум 15 см.
- Удостоверьтесь в том, что после установки холодильника имеется достаточно места для открывания двери и извлечения полок и внутренних ящиков.



Класс	Температура окружающей среды
SN (Субнормальный)	от + 10°C до + 32°C
N (Нормальный)	от + 16°C до + 32°C
ST (Субтропический)	от + 18°C до + 38°C
T (Тропический)	от + 18°C до + 43°C

## Распорки

Для гарантирования правильного охлаждения конденсатора прибор не должен быть установлен слишком близко к стене. Для ограничения минимального расстояния от стены изделие оснащено двумя пластиковыми распорками, которые должны быть установлены в задней части прибора.



## Размещение

Установите прибор на устойчивой и выровненной поверхности.

В передней и задней части прибора расположены два колесика (2) для более удобного перемещения и правильного размещения.

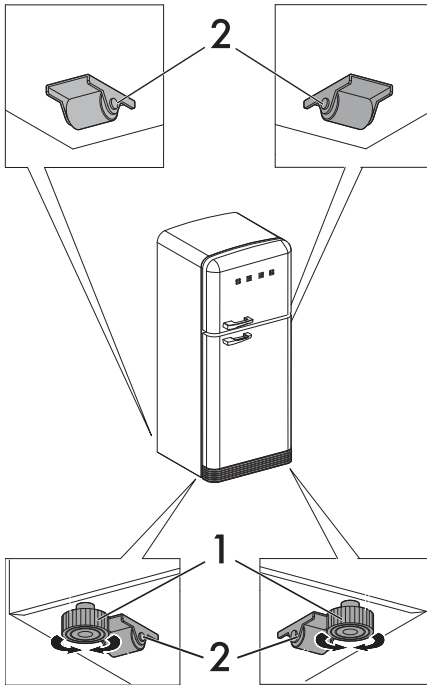
Тем не менее, рекомендуется стараться во время перемещения при скольжении не повредить пол (например, если холодильник устанавливается на паркете).

Для компенсации неровности пола в передней части прибор снабжен двумя регулируемыми ножками (1).

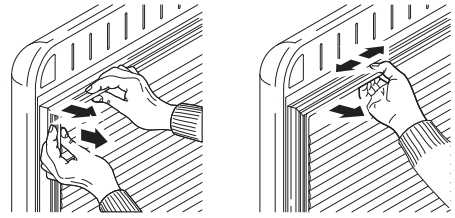
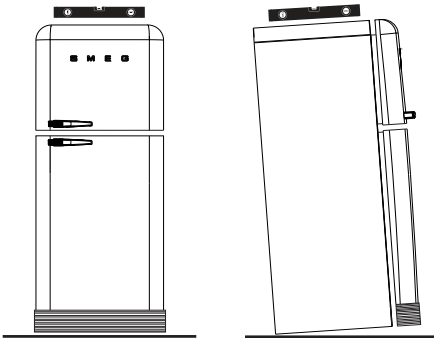


## Установка

Для горизонтального выравнивания прибора используют ножки.



Чтобы облегчить правильное закрытие двери, слегка наклоните прибор назад.



Корректная установка должна позволить двери корректно закрываться. Удостоверьтесь, что уплотнитель двери плотно прилегает к холодильнику при закрытии, в частности, по углам.



**Нажимание на уплотнитель  
Риск повреждения прибора**

- Не прикладывайте силу, не разрывайте и не отсоединяйте уплотнитель двери.

По истечении нескольких дней проверьте, чтобы первоначальное выравнивание оставалось неизменным. Проконтролируйте, чтобы при загруженном продуктами работающем холодильнике, он находился в устойчивом положении, и, чтобы уплотнитель двери закрывался герметично. При необходимости выполните новое выравнивание и заново проложите уплотнения.