

Встраиваемая газовая духовка

simfer

Инструкция пользователя

СОДЕРЖАНИЕ

Установка духовки.....	3
Основные правила безопасной эксплуатации.....	4
Как установить духовку.....	5
Вентиляция.....	5
Подключение к электросети.....	7
Подключение газа.....	7
Подключение к сжиженному (LPG) газу.....	8
Важная информация.....	9
Технические характеристики.....	11
Описание духовки и панели управления.....	12
Включение и работа с духовкой, значение символов.....	13
Ручной розжиг духовки.....	15
Использование вертела.....	16
Использование духовки и защитного экрана.....	16
Обслуживание и уход.....	19
Чистка стекол духовки, замена лампы подсветки.....	20

УСТАНОВКА ДУХОВКИ

Уважаемый покупатель,

Представляем Вам изделие высокого качества, изготовленное на современном предприятии по современным технологиям.

Поэтому мы рекомендуем Вам перед использованием внимательно изучить данную инструкцию и сохранить ее для дальнейшего использования.

Упаковочные материалы (например, пластиковые пакеты, полистирол, пенопласт, и т.д.), представляющие потенциальную опасность для детей, держите в недоступном для них месте.

ЭТОТ ПРИБОР ДОЛЖЕН БЫТЬ УСТАНОВЛЕН В СООТВЕТСТВИИ С ТРЕБОВАНИЯМИ, ИЗЛОЖЕННЫМИ В ДАННОЙ ИНСТРУКЦИИ, В ХОРОШО ПРОВЕТРИВАЕМОМ ПОМЕЩЕНИИ.

В инструкции используются следующие символы:



- важная информация




- внимание



- внимание, электрический ток

Установка Вашей духовки

 Помните, что в Ваших же интересах и в целях безопасности установка всех газовых приборов должна быть выполнена уполномоченными квалифицированными специалистами авторизованного сервисного центра или газовой службы при соблюдении соответствующих инструкций и предписаний местных газоснабжающих предприятий. Производитель не несет ответственности за какие-либо повреждения, возникшие вследствие несоблюдения правил установки или неправильной установки прибора. Неправильная установка может повлечь за собой отказ в гарантийном обслуживании.

Газовая плита, или духовка устанавливаются на кухне, в кухне-столовой, но, никоим образом, не в спальном помещении, зале, ванной комнате или душе.

Важные замечания по установке:

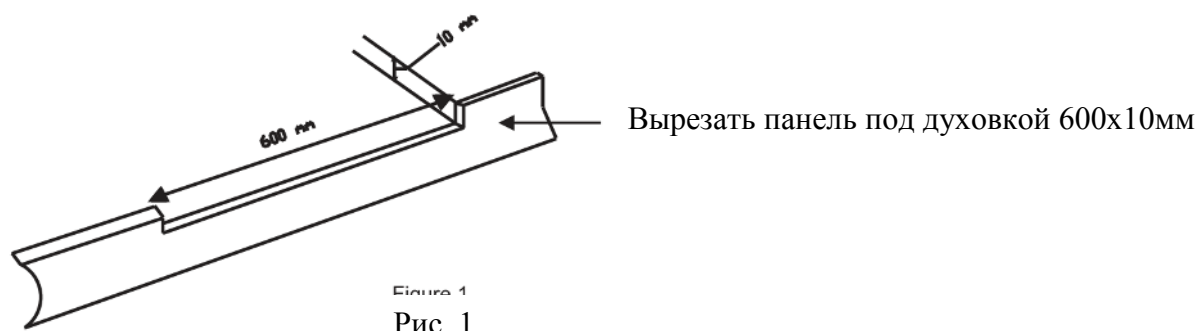
- Соседняя мебель рядом с духовкой должна быть сделана из жаропрочных материалов.
- Установка должна быть выполнена квалифицированными специалистами, с обеспечением условий вентиляции.
- Передние панели соседней мебели должны быть устойчивы к температуре не менее 120 °С.
- Духовка может быть вмонтирована в стандартные шкафы шириной и глубиной 600мм, как под столешницу, или рабочую поверхность, так и в кухонный блок (рис. 3).
- В обоих случаях необходимо предусмотреть соответствующую вентиляцию.

Основные правила безопасной эксплуатации

Не вставляйте и не ставьте тяжелые предметы на открытую дверцу духовки, около открытой дверцы перемещайтесь аккуратно.

Обеспечьте свободное поступление воздуха в помещение.

При установке духовки обеспечьте постоянную вентиляцию снизу, для этого в нижней панели вырежьте секцию шириной 600мм и высотой минимум 10мм (Рис. 1).



При установке газовой духовки в шкаф, или кухонный блок (стойку) убедитесь, что материал, из которого изготовлена мебель, выдерживает температуру до 120 °С, и не допускайте прямого контакта нижней части корпуса духовки с элементами мебели, которая нагревается при работе. Для этого рекомендуется нижнюю стенку ниши, где устанавливается духовка располагать на расстоянии менее 80мм от корпуса духового шкафа. (Рис. 2)

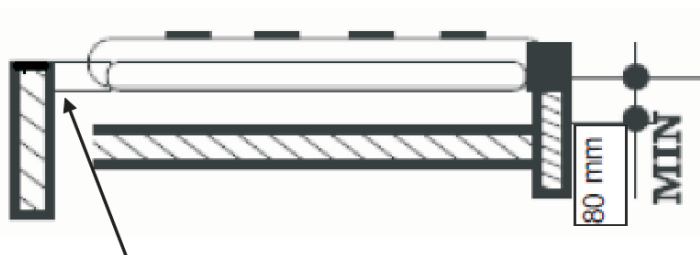


Рис. 2

При этом должно быть обеспечено непрерывное поступление воздуха к духовке во избежание ее перегрева и для полного сгорания газа (Рис. 3).



Рис. 3

Необходимо, чтобы после встраивания имелась возможность доступа к духовому шкафу для специалиста на случай необходимости его ремонта.

Как установить духовку

Размеры духового шкафа и ниши для встраивания приведены на Рис. 4.

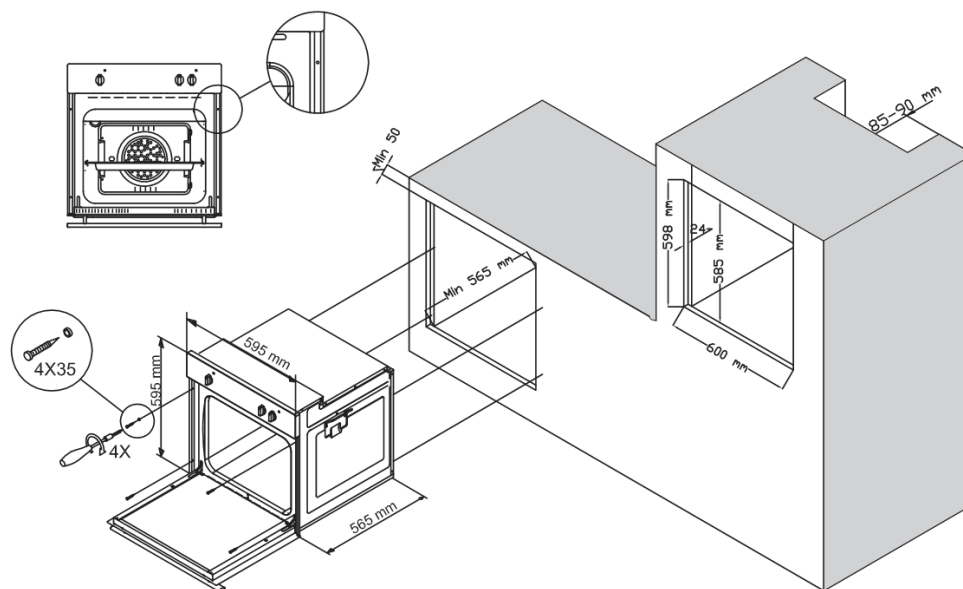


Рис. 4

Закрепите духовку после установки при помощи саморезов, имеющихся в комплекте.

⚠ Духовка должна стоять на поверхности, выдерживающий ее вес, т.к. крепление духовки саморезами необходимо исключительно для предотвращения ее выхода из соответствующего отделения мебели.

Для предотвращения возможного контакта с деталями, находящимися под напряжением, необходимо исключить доступ к ним без применения инструмента.

Вентиляция

Эту газовую духовку следует устанавливать только в достаточно хорошо вентилируемом помещении и в соответствии с действующими предписаниями по вентиляции.

Минимальный объем помещения, где может быть установлена эта духовка – 5м³. Если объем помещения от 5м³ до 10м³ необходима приточная вентиляция с эффективной площадью не менее 50см². Если объем помещения более 11м³ – воздушная вентиляция не требуется. Если в помещении объемом от 5м³ до 10м³ имеется открывающаяся наружу дверь – постоянная воздушная вентиляция не требуется.

⚠ В целях лучшего обеспечения вентиляции и удаления продуктов сгорания рекомендуется не устанавливать заднюю стенку шкафа в районе встраивания духовки.

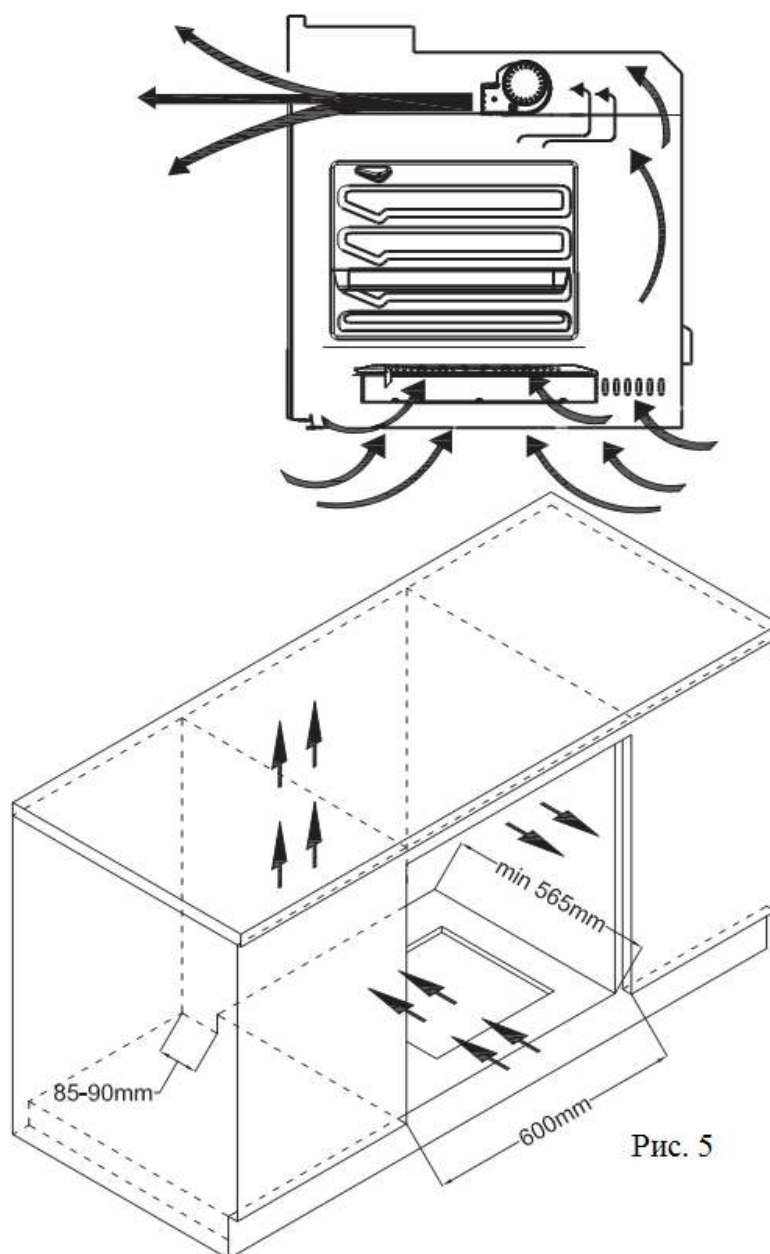


Рис. 5

⚠ Во время работы духовки внутренний вентилятор постоянно охлаждает ее корпус и выводит горячий воздух и продукты сгорания наружу. Это необходимо для предотвращения перегрева корпуса духовки, а также для обеспечения надлежащей работы горелок и получения хороших результатов выпечки. (Рис. 5) НЕ ЗАКРЫВАЙТЕ вентиляционные отверстия, это может привести к перегреву корпуса духовки и повреждению, или даже возгоранию мебели, и подгоранию выпекаемых продуктов.

Использование газового оборудования при приготовлении пищи, как правило, приводит к увеличению температуры и влажности в помещении. Поэтому кухня должна хорошо проветриваться, приточная и вытяжная вентиляции должны содержаться в исправном состоянии.

Подключение к электросети



1. Духовка обязательно должна быть заземлена.
 2. Духовка предназначена для подключения к сети переменного тока 220÷240В, 50Гц. Подключение должно быть выполнено через предохранитель 16А. если параметры электросети отличаются от указанных – свяжитесь с электриком.
 3. Электрические соединения духовки должны выполняться с использованием заземленной розетки и в соответствии с инструкцией, или с использованием двухполюсного выключателя (пакетника 16А), расположенного вблизи духовки, но не над ней. Если в месте установки не имеется соответствующей розетки с заземлением, то необходимо обратиться к квалифицированному электрику. Производитель не несет ответственности за возможный ущерб и ранения в результате использования незаземленных и несоответствующих розеток (двухполюсного выключателя). В качестве альтернативы электрическое подсоединение может быть также защищено высокочувствительным дифференциальным выключателем (УЗО – устройством защитного отключения).
 4. В случае повреждения кабеля электропитания, следует обратиться в сервисную службу или вызвать квалифицированного электрика для замены на кабель с двойной изоляцией длиной 1 м, типа МГШВ 3х1,5 мм².
 5. Сетевой кабель не должен соприкасаться с нагретыми частями духовки.
 6. Духовка должна быть установлена в нишу с хорошей вентиляцией снизу и сверху.
 7. Установку духовки должен производить квалифицированный персонал, или специалист авторизованного сервисного центра в соответствии с требованиями настоящей инструкции.
 8. Если духовка подключается через электрическую розетку, то эта розетка должна находиться в легкодоступном месте, но не выше уровня конфорок.
- Все работы по обслуживанию и уходу за духовкой должны выполняться только после отключения ее от сети переменного тока.

Подключение газа

1. Перед тем как приступить к подсоединению духовки к газовой сети, проверьте соответствие данных, указанных в разделе Технические характеристики настоящей инструкции характеристикам Вашей газовой сети. В таблице указаны условия регулировки духовки: тип газа и рабочее давление.
2. В случае использования сжиженного (баллонного) газа необходимо на баллон установить регулятор давления (редуктор).
3. Проверьте соответствие данным, указанным в таблице Технические характеристики горелки и газовой форсунки, источника газоснабжения установленным форсункам. При необходимости, обратитесь к специалистам газовой службы для проведения регулировки духовки в соответствии с категорией газа.

В случае, если необходимо установить газовую встраиваемую духовку и газовую встраиваемую варочную поверхность одновременно, запрещается из подключение к газовой сети при помощи одного вентиля. На каждый газовый прибор должен быть свой газовый вентиль для отключения газоснабжения. (Рис. 6)

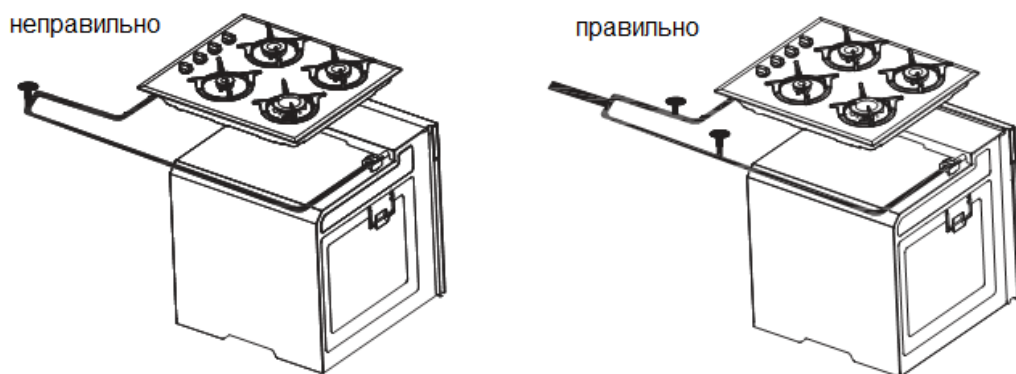


Рис. 6

4. Для подключения газа к духовке используйте соответствующую газовую муфту.
5. По завершении установки проверьте герметичность соединений. Для этого все газовые вентили на панели управления должны быть закрыты, а подающий газовый вентиль – открыт. Проверку проводите путем «обмыливания» соединений мыльным раствором, НИ В КОЕМ СЛУЧАЕ НЕ ИСПОЛЬЗУЙТЕ ДЛЯ ПРОВЕРКИ ОТКРЫТОЕ ПЛАМЯ.

Для подсоединения используйте только сертифицированные материалы.

Перед началом использования духовки внимательно ознакомьтесь с настоящей инструкцией, она содержит важную информацию по безопасной эксплуатации, уходу за Вашим прибором. Инструкцию храните в легкодоступном месте, чтобы при необходимости любой пользователь мог ознакомиться с ней.

- ⚠ Установка и обслуживание духовки должны осуществляться квалифицированным специалистом сервисной службы, или представителями газовой службы.
- ⚠ Если давление используемого газа отличается (или изменилось в процессе эксплуатации) от рекомендованного, то на входную трубу необходимо установить регулятор давления.

В случае появления запаха газа

- Не включайте ни какие электрические приборы.
- Не включайте освещение в помещениях, не используйте домашние телефоны.
- Тщательно проветрите помещение.
- Используя телефон соседей (или сотовый телефон) вызовите аварийную газовую службу (тел. 04, или 112), выполняйте их указания.

Подключение к сжиженному (LPG) газу

Все действия, указанные ниже должны проводиться только уполномоченными специалистами сервисной службы, или представителями газовых служб.

При выпуске с завода духовка настроена на использование природного газа.

Для того, чтобы подключить духовку к баллонному (сжиженному) газу, необходимо отсоединить гибкий металлический шланг 4 от газового ввода духовки 1 (Рис. 7). На его место через прокладку 2 присоединить адаптер шланга 3. Эта прокладка 2 является одноразовой, повторное ее использование НЕ ДОПУСКАЕТСЯ.

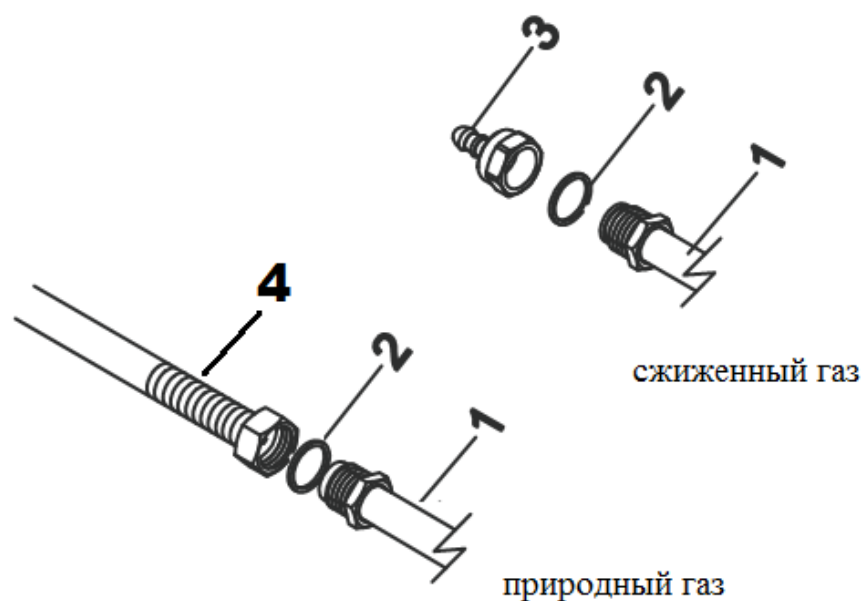


Рис. 7

ВАЖНАЯ ИНФОРМАЦИЯ



В случае несоблюдения указанных ниже мер безопасности производитель не несет никакой ответственности.



ВАЖНО:

1. Соблюдайте минимальные требования по безопасности и охране здоровья.
2. Технические характеристики духовки приведены в соответствующем разделе настоящей инструкции, также там указана информация о типах используемого газа.
3. Вилка духовки имеет заземление. Поэтому обязательно используйте для подключения розетку с заземлением. Использование удлинителей не допускается. В противном случае производитель не будет нести никакой ответственности за возникший ущерб и убытки.
4. Газовый шланг и электрические кабели не располагайте вблизи нагретых частей духовки, они не должны контактировать с корпусом духовки. Шланг и электрические кабели не должны находиться близко к острым краям.
5. В случае повреждения электрического кабеля, в целях предотвращения поражения электрическим током, он должен быть заменен специалистами сервисной службы изготовителя, или специалистами местной электросети. (см. раздел «Подключение к электросети» Инструкции)
6. В целях предотвращения поражения электрическим током, перед заменой лампы подсветки духовки отключите ее от сети переменного тока.
7. Подключайте духовку к баллонному (LPG) газу с использованием газового вентиля, рассчитанного на давление не менее 30 мбар, а при подключении к природному газу – вентиля, рассчитанного на давление не менее 21 мбар.

8. При использовании баллонного газа при подключении духовки используйте короткий шланг. Убедитесь в отсутствии утечки газа.
9. Если используется баллонный газ, **запрещается** устанавливать духовку, ниже уровня земли, т.е. в подвальных помещениях.
10. Для проверки утечки газа категорически запрещается использование открытого огня (спичек, зажигалок, огня от сигареты и т.п.).
11. Работающая духовка – источник повышенного тепла и влажности. Поэтому помещение, где установлена духовка, должно хорошо проветриваться. Постоянно следите за состоянием каналов естественной вентиляции и вытяжки.
12. При работе духовки, ее доступные части корпуса могут нагреваться. Поэтому не допускайте детей к работающей духовке, не оставляйте ее без присмотра.
13. Не прикасайтесь к стеклу работающей духовки.
14. Перед использованием духовки удалите от нее все легко воспламеняемые предметы: занавески, тюль, бумагу и т.п. Запрещается ставить внутрь духовки или на нее воспламеняемые и возгораемые предметы.
15. Для отключения духовки от сети переменного тока используйте двухполюсной выключатель, автомат защиты, УЗО или розетку с заземлением.
16. Газовые вентили имеют механизм замка: прежде чем повернуть вентиль – нажмите на его ручку.
17. В целях предотвращения пламени или дыма в результате воспламенения упаковки, перед запуском духовки удалите все имеющиеся упаковочные материалы.
18. Не допускайте к работающей духовке детей и/или лиц с ограниченными возможностями, т.к. в процессе и после приготовления пищи духовка имеет значительную температуру. Не разрешайте детям без надзора играть с духовкой или пользоваться ею.
19. Не храните и не ставьте на дно духовки противни в качестве поддона, особенно при использовании духового шкафа, во избежание повреждения защитного внутреннего покрытия духовки.



Если духовка не работает

1. Проверьте включен ли вентиль газовой сети.
2. Проверьте подводящие газовые шланги: они могут быть сломаны, или перегнулись.
3. Проверьте соединение газового шланга с духовкой.
4. Проверьте наличие газа в газовой сети.
5. Проверьте исправность газового вентиля духовки и его соответствие типу газа.
6. Ежегодно проводите проверку газовых баллонов, газовых труб и вентиляей.
7. Если неисправность невозможно устранить самостоятельно, обратитесь в сервисную службу изготовителя, или к специалистам газового хозяйства.

ТЕХНИЧЕСКИЕ ХАРАКТЕРИСТИКИ

Технические характеристики горелок и газовых форсунок:

Данные инжектора горелки в зависимости от типа газа			Баллонный газ (LPG)	Природный газ (NG)
			G30-30 мбар	G20-20 мбар
Горелка гриля духовки	Инжектор	мм	0,57	0,95
	Расход	г/час; м ³ /час	110	0,162
	Мощность	кВт	1,39	1,78
Нижняя горелка	Инжектор	мм	0,65	0,97
	Расход	г/час; м ³ /час	140	0,181
	Мощность	кВт	1,78	2,00

Технические характеристики духовки:

Характеристики	Значение
Наружная ширина	595 мм
Наружная длина	610 мм
Наружная высота	595 мм
Внутренняя ширина духовки	460 мм
Внутренняя глубина духовки	400 мм
Внутренняя высота духовки	350 мм
Объем духовки	64 л
Мощность лампочки подсветки	15 Вт
Мощность нижней горелки	2000 Вт
Мощность гриля	1400 Вт
Мощность вентилятора	22 Вт
Напряжение питания	220/230 В 50 Гц

ОПИСАНИЕ ДУХОВКИ И ПАНЕЛИ УПРАВЛЕНИЯ

Общий вид

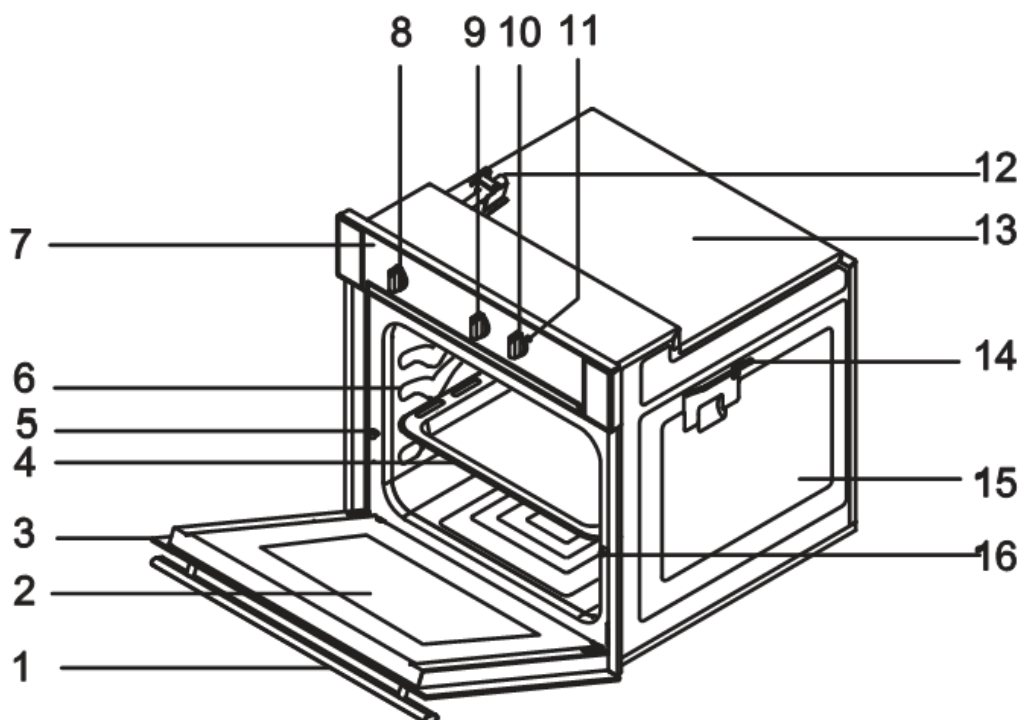


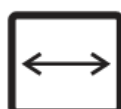
Рис. 8

1. Ручка духовки
2. Внутреннее стекло духовки
3. Стекло дверца духовки
4. Противень
5. Предохранительный выключатель гриля (опция)
6. Внутренняя камера духовки
7. Панель управления
8. Термостат, переключатель горелок духовки
9. Механический таймер
10. Переключатель режимов
11. Индикация режимов
12. Газовый ввод
13. Задняя крышка духовки
14. Ручка для переноски
15. Боковая панель
16. Защитная кнопка розжига

Описание панели управления



Таймер



Вертел



Нижняя горелка
духовки



Лампа подсветки



Верхняя горелка
духовки

Назначение ручек на панели управления

Термостат, переключатель горелок духовки – предназначена для выбора и включения горелок духовки и установки требуемой температуры приготовления (только для нижней горелки). Температуру можно регулировать в пределах $50 \div 280$ °С.

Предохранительный выключатель гриля (опция) – устанавливается только в некоторых моделях, предназначена для отключения подачи газа на верхнюю горелку гриля при закрытой дверце духовки.

Защитная кнопка розжига – предназначена для обеспечения безопасного розжига духовки. При закрытой дверце электрический розжиг духовки не работает.



Во время работы гриля (верхней горелки) дверцу духовки держите открытой.



Примечание: некоторые органы управления присутствуют не на всех моделях духовых шкафов.

Механический таймер – предназначен для отсчета времени приготовления может быть выставлен максимум на 60 минут. Таймер работает независимо от духовки. Для запуска таймера необходимо сначала повернуть его ручку по часовой стрелки до положения 60 мин. Затем, повернув ее против часовой стрелки, установить требуемое время. По истечении установленного времени раздается звуковой сигнал, который отключается автоматически.

ВКЛЮЧЕНИЕ И РАБОТА С ДУХОВКОЙ, ЗНАЧЕНИЕ СИМВОЛОВ

Символы на панели управления



Нижняя горелка духового шкафа, используется для приготовления или разогрева различных блюд. Основной режим работы духовки.



Верхняя горелка духового шкафа (горелка гриля) – предназначена для окончательного приготовления различных блюд, а также приготовления на решетке. Для этого разместите продукты на решетке, решетку установите на верхний уровень, под решеткой установите глубокий противень.



Вертел (гриль). Данная функция описана в следующих разделах.



Лампа подсветки духовки. Данная функция описана в следующих разделах.

Запуск и использование духовки



При первом использовании духовки установите максимальную температуру и прогрейте духовой шкаф в течение 45-ти минут при закрытой дверце. Это необходимо для удаления продуктов консервации элементов духовки. Откройте окно, чтобы устранить неприятные запахи.

Использование нижней и верхней горелок духового шкафа

Нижняя горелка

Одновременная работа верхней и нижней горелок в данной газовой духовке НЕВОЗМОЖНА. Для использования выбранной горелки сначала надо утопить ручку переключателя горелок и подержать ее в нажатом состоянии в течение 5-ти секунд для выпуска воздуха из трубы. Затем, при помощи автоматического розжига (опция) или спичек можно зажечь горелку.

Для запуска системы газконтроля, после розжига горелки, продолжайте удерживать в утопленном состоянии ручку переключателя горелок в течение 10-15 секунд.

Дверцу духовки следует закрыть после розжига и нормальной работы горелки в течение 1-2 минут.

Верхняя горелка (гриль)

При работе гриля всегда держите открытой дверцу духового шкафа.

По возможности используйте куски мяса одинаковой толщины. Тогда они будут обжариваться равномерно, сохранять внутри влагу и будут мягкими. Бифштексы следует солить после прожарки. Куски мяса укладывайте непосредственно на металлическую решетку. В случае приготовления цельного куска мяса, его рекомендуется расположить по центру решетки.

Под решетку необходимо установить глубокий противень для стекающего с мяса сока и жира. Тогда духовка у Вас всегда будет чистой.

Мясо необходимо перевернуть после того, как пройдет две трети времени его приготовления.

РУЧНОЙ РОЗЖИГ ДУХОВКИ

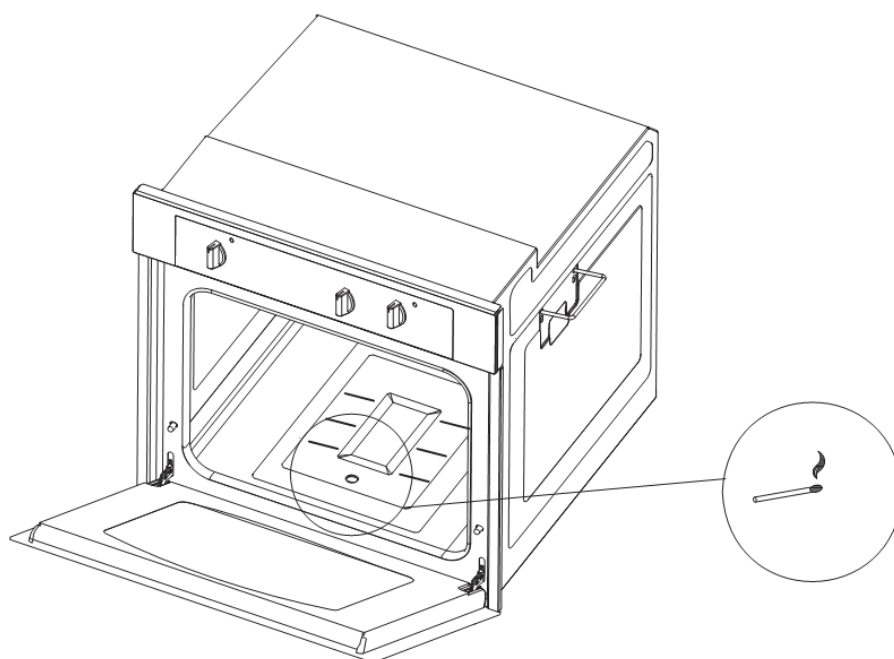


Рис. 9

В случае отключения электричества, горелку духовки можно разжечь в ручную, как указано ниже:

1. Откройте дверцу духовки.
2. Переключатель горелок установите в требуемое положение, утопите его и удерживайте его в этом положении в течение 5-ти секунд.
3. Поднесите зажженную спичку или зажигалку к отверстию горелки, как указано на Рис. 9.
4. После воспламенения горелки продолжайте удерживать переключатель в утопленном положении 10-15 секунд.
5. Отпустите переключатель и закройте дверцу духовки.

Примечание: В случае, если горелка случайно погаснет, установите переключатель горелок в положение выключено, откройте дверцу духовки, проветрите помещение и перед повторным розжигом горелки подождите минимум одну минуту.

ИСПОЛЬЗОВАНИЕ ВЕРТЕЛА

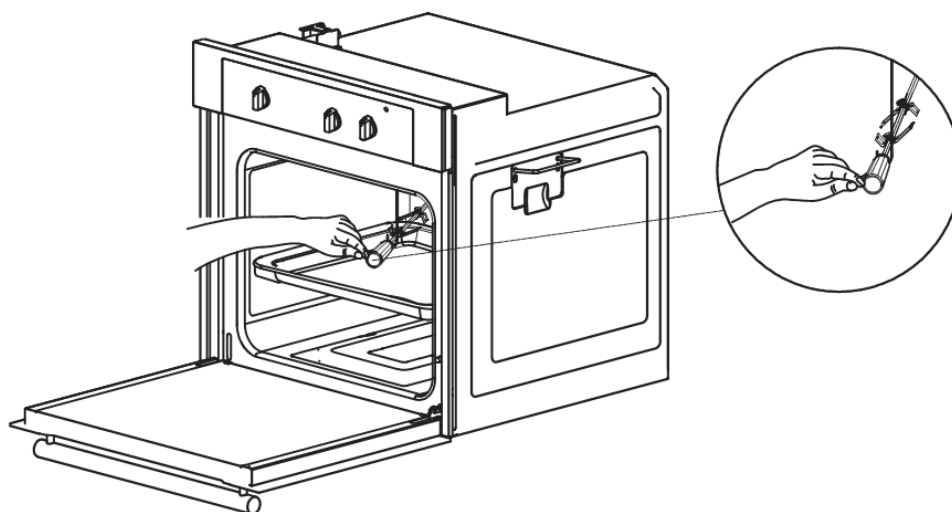


Рис. 10



Вертел:

В комплект вертела входят следующие детали:

- Вращающийся вертел со съемной ручкой.
- Две вилки с винтами для фиксации продуктов.
- Пластиковая съемная ручка.

При использовании вертела для мяса (Рис. 10) проделайте следующие действия:

1. Установите глубокий противень под опору вертела.
2. Мясо, или птицу закрепите на вертеле при помощи вилок с винтами.
3. Установите вертел в духовку и проденьте его в ось мотора.
4. Перед запуском вертела снимите ручку и установите теплозащитный экран (использование экрана описано в следующих разделах).



Лампа подсветки духовки: включается переключателем режимов (расположена справа).

ИСПОЛЬЗОВАНИЕ ДУХОВКИ И ЗАЩИТНОГО ЭКРАНА



ВО ВРЕМЯ РАБОТЫ ТЕПЛОЗАЩИТНЫЙ ЭКРАН НАГРЕВАЕТСЯ. ЧТОБЫ ИЗБЕЖАТЬ ОЖОГОВ КАТЕГОРИЧЕСКИ ЗАПРЕЩАЕТСЯ ПОСЛЕ ИСПОЛЬЗОВАНИЯ СНИМАТЬ ЕГО ГОЛЫМИ РУКАМИ.

Теплозащитный экран (Рис. 11) предназначен для защиты панели управления и переключателей в процессе работы духовки.

В целях предотвращения повреждения панели управления и переключателей обязательно устанавливайте теплозащитный экран при работе духовки в режиме гриля (верхней горелки). Для этого:

1. Откройте дверцу духовки и установите теплозащитный экран под панель управления (Рис. 12).



Рис. 11

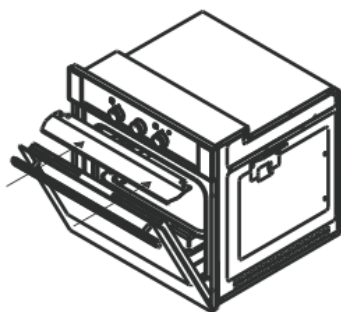


Рис. 12

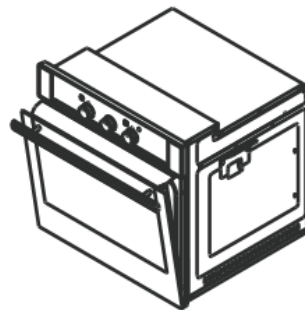


Рис. 13

2. Установите обе проушины экрана в кронштейны, расположенные под панелью управления. Затем прикройте дверцу духового шкафа и зафиксируйте теплозащитный экран между духовкой и внутренней стороной дверцы (Рис. 13).
3. Очень важно при работе верхней горелки духовки держать дверцу открытой в соответствии с установленным расстоянием. Если закрыть дверцу, то верхняя горелка духовки погаснет.
4. Теплозащитный экран наряду с защитной функцией панели управления и переключателей обеспечивает идеальный режим приготовления пищи при работе гриля.

Использование духовки

При первом включении духовки может появиться запах, связанный выгоранием продуктов консервации деталей духовки. Чтобы избавиться от этого запаха, необходимо в течение 45 минут прогреть пустую духовку при температуре 250°C. Для запуска духовки необходимо регулятор термостата переключателя конфорок установить нужную температуру, иначе духовка не будет работать.

Рекомендации по срокам и температуре приготовления пищи приведены в таблице ниже. Эти данные являются справочными и могут изменяться в зависимости от веса и объема продуктов.

Исходя из собственного опыта и привычек, Вы можете испробовать различные способы приготовления.

БЛЮДО	Температура приготовления °С	Время приготовления мин.
Бисквит	210	15-20
Коржи	200	10-12
Песочное тесто	190	20-25
Дрожжевое тесто	180	40-50
Суфле	180	35-40
Выпечка разная	200	35-40

БЛЮДО	Температура приготовления °С	Время приготовления мин.
Жаренная свинина	190	100-120
Пицца	180	20-25
Пирог с рыбой	170	50-60
Овощное рагу	160	30-40
Птица	180/190	60-70

Рекомендации по мерам безопасности

Эта духовка спроектирована и произведена в соответствии с международными мерами безопасности. В целях безопасной эксплуатации внимательно ознакомьтесь с приведенными ниже предупреждениями.

- Для обеспечения эффективной работы газовых устройств, необходимо обеспечить хорошую вентиляцию и регулярный обмен воздуха в помещении.
- Эта духовка предназначена для бытового использования и не может использоваться в коммерческих или промышленных целях.
- Духовку не следует устанавливать на открытых площадках, даже если сверху они закрыты. Опасно подвергать ее воздействию осадков и ветра.
- При переноске и установке духовки всегда используйте специальные ручки. Нельзя поднимать и переносить духовку, держась за ручку дверцы.
- Запрещается прикасаться к духовке голыми ногами или мокрыми руками и ногами.
- Духовка предназначена для приготовления пищи взрослыми людьми в соответствии с требованиями, указанными в настоящей инструкции.
- В процессе работы духовки не прикасайтесь к нагревающим элементам и к дверце духовки, чтобы не получить ожоги. Не допускайте детей к работающей духовке.
- Убедитесь в том, что электрические кабели и прочие электрические устройства не соприкасаются с горячими частями духовки.
- Категорически запрещается закрывать отверстия для вентиляции выхода продуктов сгорания.
- Всегда держите ручку дверцы духовки по центру, так как края ее могут нагреваться.

Функция турбовентилятора для газовых духовок (опция)

Опция турбовентилятора обеспечивает равномерное приготовление пищи нижними горелками. При одновременном включении нижней горелки и турбовентилятора, вентилятор не будет работать до тех пор, пока температура духовки не достигнет установленной для данного режима приготовления.

Турбовентилятор не предназначен для одновременной работы с верхней горелкой, так как не оказывает в этом режиме положительное воздействие на приготовление пищи. То есть, просим не использовать данную функцию вместе с верхней горелкой духовки.

ОБСЛУЖИВАНИЕ И УХОД

- При загрузке и выгрузке посуды пользуйтесь прихватками, чтобы избежать ожогов.
- Не стелите на дно духовки алюминиевую фольгу.
- Не храните в духовке горючие и легко воспламеняемые предметы и материалы. При включении духовки они могут загореться.
- Если духовка не используется, установите все переключатели в положение «Выключено».
- При отключении духовки от сети переменного тока беритесь за вилку, не тяните за кабель.
- Перед проведением любых операций по техническому обслуживанию духовки или ее чистке отсоедините духовку от сети переменного тока и подождите, пока она остынет.
- В случае возникновения какой-либо неисправности, не пытайтесь отремонтировать изделие самостоятельно. Ремонт должны проводить квалифицированные специалисты авторизованного сервисного центра, или газовой службы. Неквалифицированный ремонт приведет к отказу в гарантийном обслуживании.
- Не кладите тяжелые предметы на открытую крышку духовки.
- Данное изделие не предназначено для эксплуатации детьми, лицами с ограниченными физическими, психическими и умственными возможностями вследствие недостатка опыта или знаний безопасной эксплуатации.



При работе духовки незащищенные ее части могут быть горячими. Не допускайте маленьких детей к духовке.

Уход и чистка



Перед каждым уходом и чисткой духовки отключите ее от сети.

Для продления срока службы духовки соблюдайте следующие правила при уходе и чистке изделия:

1. Перед тем, как приступить к любой операции по обслуживанию духовки, отключите ее от электрической сети.
2. Во время работы духовка достаточно быстро нагревается. Старайтесь не прикасаться к нагревательным элементам.
3. Запрещается при мытье внутренней поверхности духовки, эмалированных деталей и противней использовать металлические щетки или губки, абразивные чистящие средства.
4. Все эмалированные детали и внутреннюю поверхность духовки рекомендуется мыть с помощью губки и мыльной пены, или неабразивных специальных средств, после чего на сухо протереть мягкой тканью.
5. Стекло поверхности следует чистить специальными чистящими средствами для стекол. Не используйте абразивные чистящие средства или металлические скребки: ими можно поцарапать стекло дверцы духового шкафа, в результате чего стекло может лопнуть.
6. Запрещается чистить духовку паровыми чистящими приборами.
7. Для чистки духовки категорически запрещается использовать растворители, нефтепродукты и прочие воспламеняемые вещества.
8. Категорически запрещается мыть части духовки в посудомоечной машине.

9. Духовку следует содержать в чистоте. Скопление жира или остатков пищи может привести к появлению неприятного запаха и даже к возгоранию, особенно при приготовлении на гриле.
10. Во время приготовления возможно образование «пузырьков» на эмалированном основании духовки в следствие капания масла с приготавливаемых продуктов и не является производственным браком.

ЧИСТКА СТЕКОЛ ДУХОВКИ, ЗАМЕНА ЛАМПЫ ПОДСВЕТКИ

Чистка стекол духовки

Стеклянные части духовки следует чистить при помощи губки с использованием неабразивных моющих средств. После чистки протрите поверхности мягкой тканью. Запрещается использование грубых абразивных материалов или таких острых предметов, как металлический шпатель, так как они могут поцарапать стеклянную поверхность и стекло может лопнуть. Для чистки стеклянной дверцы духовки, необходимо проделать следующие действия:

1. Откройте дверцу духовки. В верхней ее части с внутренней стороны имеется углубление (место указано стрелкой, Рис. 14).
2. Осторожно потяните вверх и снимите внутреннее стекло дверцы. Затем вымойте его и сполосните чистой водой.
3. Протрите его насухо и установите на место в обратном порядке.

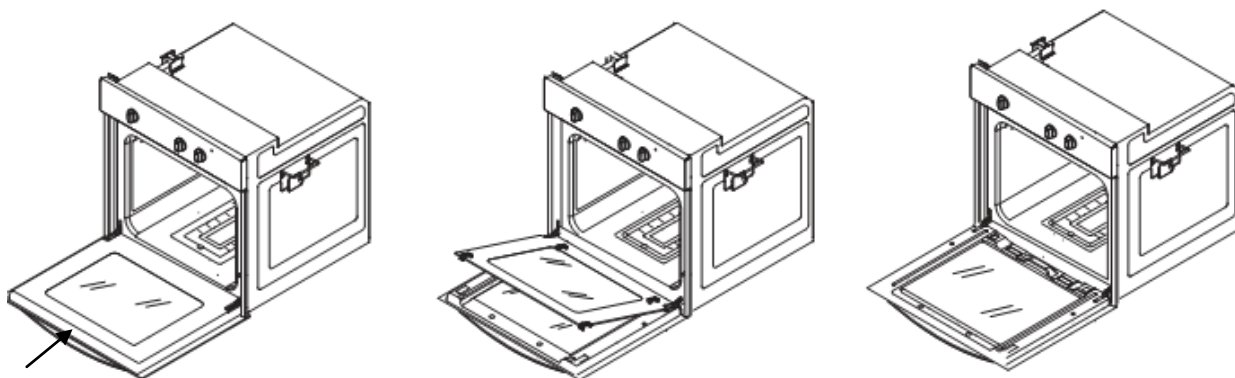


Рис. 14

При необходимости, для удобства ухода за внутренней частью духовки чистки внешнего стекла, дверца может полностью сниматься (Рис. 15).

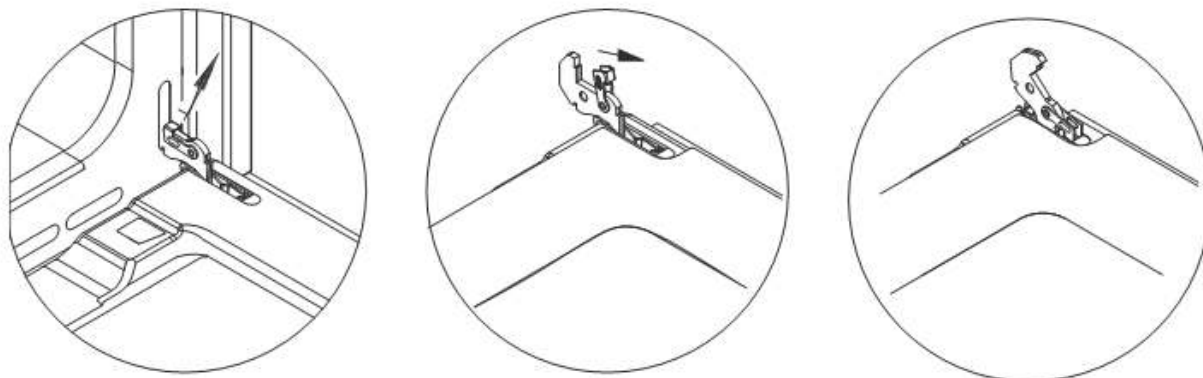


Рис. 15

Замена лампы подсветки

! Перед началом работ обязательно отключите духовку от электрической сети и подождите, пока она остынет

1. Выдерните вилку из розетки.
2. Снимите стеклянный плафон (А) лампы подсветки (Рис 16).
3. Замените вышедшую из строя лампу на аналогичную:
 - Напряжение: 230В
 - Мощность 15Вт
 - Тип цоколя: Е14
4. Установите на место стеклянный плафон лампы подсветки, подключите духовку к сети

Духовка готова к использованию.

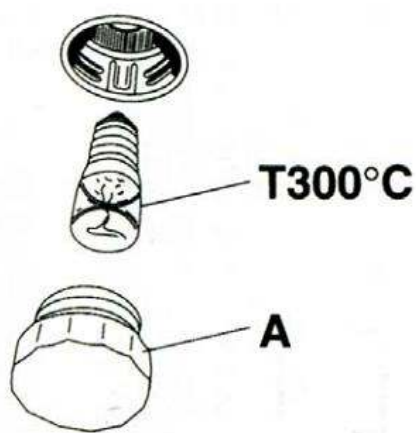


Рис. 16