

Midea

**ВСТРАИВАЕМАЯ ГАЗОВАЯ
ВАРОЧНАЯ ПАНЕЛЬ**

MODEL: MG687X

MG687TX

MG613TX

MG684TGW

MG685TGB

MG685TGW

MG684TRGI-B

MG684TRGB-B



Руководство по эксплуатации

Перед началом эксплуатации микроволновой печи внимательно прочитайте настоящее Руководство по эксплуатации! Сохраняйте это Руководство для дальнейшего использования!

Уважаемый покупатель!

Поздравляем Вас с приобретением варочной панели компании Midea.

Продукция нашей компании будет служить вам очень долго. Мы рекомендуем вам потратить некоторое время, чтобы прочитать эту Инструкцию по установке и эксплуатации данной поверхности. Приводимые здесь цифровые данные являются приблизительными.

Производитель оставляет за собой право, по мере необходимости, вносить изменения, не влияющие на основные характеристики и безопасность изделия.

Содержание

Описание газовой поверхности	6
Установка	6
Удаление побочных продуктов сгорания и место установки	7
Удаление побочных продуктов сгорания	7
Подключение газа	8
Электрические соединения	8
При подключении к источнику электропитания через розетку:	9
При подключении к источнику электропитания напрямую:	9
Установка варочной панели в столешницу	10
Инструкция для установщика	11
Проверка плиты после установки и перед использованием	11
Порядок действий	11
Во время пользования	12
Необходимая информация	13
Использование горелок	14
Ручной поджиг	14
Электроподжиг.	14
Автоматический электроподжиг	14
Кнопка включения горелок, оснащенных защитными устройствами(термопарами)	14
Советы по оптимальному использованию горелок	15

Настройка на различные типы газа	16
Регулировка минимального пламени	17
Спецификация форсунок	18
Категории газа	18
Поиск неисправностей	20
Важные требования безопасности	22
Вентиляция помещения	22
Выбор места и вентиляция	22
Обслуживание и чистка изделия	23
Чистка рабочей поверхности	23
Чистка эмалированных поверхностей	23
Чистка деталей из нержавеющей стали	23
Чистка рассекателей пламени	23
Экологическая информация	24

Описание газовой поверхности

(См. рисунок 1)

1. Верхняя панель (нержавеющая сталь, закаленное стекло, эмалированная)
2. Горелка с тремя зонами нагрева
3. Горелки-быстрые (рапид)
4. Горелки-полубыстрые (полурапид)
5. Горелки-вспомогательные
6. Ручки управления

Установка

- Перед установкой убедитесь, что местные условия распределения (вид газа и давление) и регулировка прибора совместимы.
- Газовая поверхность должна быть установлена и подключена в соответствии с действующими правилами по установке. Особое внимание должно быть уделено соответствующим требованиям в отношении вентиляции.
- Этот прибор должен устанавливаться и обслуживаться компетентным лицом.
- Данный прибор должен быть установлен в соответствии с действующими нормами и использоваться только в хорошо проветриваемом помещении.
- Снять всю упаковку перед использованием варочной поверхности.
- Убедитесь, что газ и электроснабжение соответствует типу, указанному в табличке.
- Производитель не несет ответственности, если указанные выше рекомендации или любой из других инструкций по технике безопасности, содержащихся в настоящей инструкции игнорируются.

Пожалуйста, убедитесь, что после установки варочной поверхности, она легко доступна для мастера в случае поломки.

Удаление побочных продуктов сгорания и место установки

Оборудование должно быть установлено и использоваться в подходящей среде и в соответствии с действующими стандартами.

Установщик должен соблюдать имеющиеся законы относительно вентиляции и удаления побочных продуктов сгорания. Помните, что объем воздуха, требуемый для сгорания газа составляет 2 м³/час на киловатт мощности горелок.

Удаление побочных продуктов сгорания

Газовое оборудование выделяет побочные продукты сгорания, которые необходимо удалять с помощью вентиляции и через кухонную вытяжку (см. рис. 7).

На рис. 7 показаны следующие компоненты:

А — Естественный приток воздуха.

Е — Вентиляция.

С — Кухонная вытяжка для удаления продуктов сгорания.

Примечание: минимальное расстояние между газовой варочной поверхностью и вытяжкой должно быть не менее 750 мм. (См. рис.4)

Подключение газа

Подключение к линии подачи газа должно быть либо жесткой или полужесткой трубой т.е. стальной или медной. Место соединения должно подходить для подключения к RC 1/2 (1/2 BSP наружная резьба). Когда окончательное соединение установлено, важно, чтобы был проведен тест отсутствия утечки на варочной панели и в месте соединения. Убедитесь, что основные соединения труб не оказывают нагрузку на варочную панель. Необеспечение правильной сборки вызовет утечку газа:

A: Газовый патрубок с наружной резьбой 1/2 BSP

B: Шайба

C: Соединительная гайка

D: Разъем шланга (См. рис.5)

Электрические соединения

Все электротехнические работы для установки этой плиты должны осуществляться квалифицированным электриком или компетентным специалистом.

Данная варочная панель предназначена для подключения к сети переменного тока электроснабжения.

Убедитесь, что кабель питания плиты не вступают в контакт с поверхностями с температурой выше 50°C.

Подключение к источнику электроэнергии должно производиться с соблюдением действующих нормативов и правил.

Перед подключением убедитесь в том, что: электрическая сеть и розетки соответствуют максимальной мощности изделия, электрическая сеть или розетка имеют заземление в соответствии с действующими нормативами и правилами. При несоблюдении указанных нормативов и правил, никакие претензии не принимаются.

При подключении к источнику электропитания через розетку:

Установите на кабель питания варочной панели стандартную электрическую вилку (если она отсутствует), соответствующую параметрам, указанным на этикетке. Подсоедините провода согласно схеме, показанной на рис. 9, принимая во внимание, что:

Обозначение L (фаза) = коричневый провод

Обозначение N (ноль) = синий провод

Обозначение (земля) = желто-зеленый провод.

Электрический кабель должен располагаться таким образом, чтобы исключить его нагрев в любой точке до температуры свыше 75К. Не используйте для подключения переходники, адаптеры или шунты, поскольку они могут создать ложные соединения, что вызовет опасный перегрев проводки.

При подключении к источнику электропитания напрямую:

Установите однополюсный выключатель между изделием и источником питания. Выключатель должен соответствовать параметрам изделия и иметь минимальный разрыв между контактами 3 мм.

Провод заземления не должен проходить через выключатель.

Другим вариантом защиты соединения является установка высококочувствительного дифференциального реле.

Настоятельно рекомендуется подключить желто-зеленый провод заземления к работающему контуру заземления.

ВНИМАНИЕ:

Данное изделие соответствует нормативу ЕЭС 90/396 по бытовым газовым устройствам для приготовления пищи.

Все наши изделия разрабатываются и производятся в соответствии с европейскими нормами EN 60 335-1 и EN 60 335-2-6, с соответствующими дополнениями.

Изделия соответствуют нормативам Директив Евросоюза по низковольтной аппаратуре №№ 73/23 и 93/68, а также положениям Директивы Евросоюза № 89/336 по электромагнитной совместимости.

Установка варочной панели в столешницу

Размеры выреза приведены на рисунке. Размеры даны в мм. (См. рис. 6)

Для предотвращения случайного попадания пролитой жидкости под варочную панель, изделие комплектуется специальным уплотнителем. Для его установки тщательно соблюдайте приведенные ниже указания:

- 1) Выложите уплотнитель вдоль края отверстия, закрывая внахлест места стыков;
- 2) Вставьте варочную панель в отверстие;
- 3) С помощью отвертки и специальных винтов, прикрепите крепежные пластины;
- 4) Когда винты будут затянуты, избыток уплотнение может быть удален. (См. рис.6)

Инструкции для установщика

Габаритные размеры:

Ширина: 600мм Глубина: 510мм (Для модели из закаленного стекла).

Ширина: 590мм Глубина: 500мм (Для других моделей)

Вырежьте размеры:

Ширина: 553мм Глубина: 473мм (Для всех моделей)

Проверка плиты после установки и перед использованием.

Когда плита полностью установлена , будет необходимо проверить настройку минимального пламени. Чтобы сделать это, выполните следующие шаги:

--- Поверните газовый кран на позицию MAX и зажгите пламя
--- Установите газовый кран в положение пламени MIN (минимальное пламя) затем поверните ручку управления от минимального до максимального значения в несколько раз. Если пламя нестабильно или гаснет выполните следующую процедуру.

Порядок действий:

--- Вновь разжечь горелку и установить в положение MIN.
--- Снимите ручку управления и использовать тонкую отвертку, чтобы повернуть регулировочный винт, пока пламя устойчиво и не гаснет , когда ручка повернута от минимального до максимального .
--- Повторите процедуру настройки для всех горелок .

Во время пользования

- Данная варочная панель предназначена только для бытового приготовления пищи. Он не предназначен для коммерческого или промышленного назначения.
- Во время использования варочной поверхности для приготовления пищи, она будет производить тепло и влагу в помещении, в котором она была установлена. Убедитесь в том, что существует непрерывная подача воздуха, вентиляционные отверстия находятся в хорошем состоянии или установлена вытяжка с вентиляционным коробом
- При использовании варочной поверхности в течение длительного периода времени, вентиляция должна быть интенсивной, можно открыть окно или увеличить скорость работы вытяжки.
- Не используйте варочную панель, если она находится в контакте с водой. Не используйте варочную панель с мокрыми руками
- Убедитесь, что ручки управления в закрытом положении, когда поверхность не используется.
- При использовании других электроприборов, убедитесь, что кабель не вступают в контакт с горячими поверхностями бытовой электроплиты.
- Нестабильные, деформированные или неустойчивые кастрюли (рис.3) не должны использоваться на варочной панели, потому что это может привести к опрокидыванию горячей кастрюли и получению ожогов и травм.
- Никогда не оставляйте без присмотра варочную поверхность при приготовлении с пищи с использованием масла и жиров. Это может привести к возгоранию.
- Никогда не используйте пластиковую посуду или алюминиевую фольгу для приготовления блюда на варочной панели.

Необходимая информация

- Варочная поверхность должна ремонтироваться только в авторизованных сервисных центрах, сервисным инженером, с использованием только оригинальных запасных частей.
- Данная варочная панель предназначена для эксплуатации взрослыми людьми. Не позволяйте детям играть вблизи с плитой.
- Плита нагревается, когда она находится в использовании.
- Дети должны находиться подальше, пока она не остынет.
- Дети также могут травмировать себя, потянув кастрюли или сковородки с варочной панели.

Использование горелок

Над каждой ручкой панели управления имеется рисунок, указывающий на то, к какой горелке относится данная ручка, в зависимости от типа приобретенного Вами изделия и его индивидуальных характеристик, горелки могут включаться несколькими способами:

Ручной поджиг (позволяет включать горелку в любое время, даже при отсутствии электропитания). Поверните ручку выбранной горелки против часовой стрелки до положения максимум, которому соответствует большой рисунок, изображающий пламя, после чего, поднесите к горелке зажженную спичку.

Электроподжиг. Поверните ручку выбранной горелки против часовой стрелки до положения максимум, которому соответствует большой рисунок, изображающий пламя, после чего нажмите на кнопку электроподжига. Как только произойдет поджиг, отпускайте кнопку.

Автоматический электроподжиг. Поверните ручку выбранной горелки против часовой стрелки до положения максимум, которому соответствует большой рисунок, изображающий пламя, после чего нажмите на нее. Как только произойдет поджиг, отпускайте ручку горелки.

Кнопка включения горелок, оснащенных защитными устройствами (термопарами). Поверните ручку выбранной горелки против часовой стрелки до положения максимум, которому соответствует большой рисунок, изображающий пламя, после чего используйте один из указанных выше методов поджига. После начала работы горелки подержите кнопку нажатой в течение 10 секунд, чтобы дать нагреться термопаре. Если после отпускания кнопки горелка гаснет – повторите процедуру.

Примечание: Не рекомендуется пытаться поджигать горелку при неправильно установленном рассекателе пламени.

Советы по оптимальному использованию горелок:

Используйте сковородки, предназначенные для данного типа горелок;

По достижении точки кипения, уменьшайте мощность пламени до минимума

Используйте кастрюли с крышками.

Если вы не можете зажечь пламя даже после нескольких попыток, проверьте крышку и " корону " конфорки. Убедитесь, что они находятся в правильном положении.

Если Вы хотите затушить пламя, поверните ручку на символ "●".

Конструкция горелки (См. рис.2):

1. Крышка горелки
2. «Корона» горелки
3. Основание горелки
4. Электрод зажигания
5. Термопары.

Для обеспечения максимальной эффективности горелки, необходимо использовать кастрюли с плоским дном (см. рис 3) и размером, указанным в таблице (см. таблицу)

Горелка	Рекомендуемый диаметр кастрюли (см)
Вспомогательная	12 – 16
Полурапид	16 – 18
Рапид	20 – 24
С тремя зонами нагрева	20 – 24

Если вы используете кастрюлю, которая меньше по сравнению с рекомендованным, пламя будет распространяться за пределы нижней части судна, что ведет к перегреву ручки.

Внимание: Как только жидкость закипит, убавьте огонь, чтобы он едва поддерживал жидкость в состоянии кипения. (См. рисунок 3) Будьте осторожны при жарке пищи в горячем масле или жире, так как перегретые брызги могут легко воспламениться.

Настройка на различные типы газа

Если тип газа, который Вы будете использовать, отличается от того, на который настроена Ваша газовая варочная поверхность (см. маркировку на нижней стороне газовой варочной поверхности), необходимо заменить газовые жиклеры.

Делают это следующим образом:

- Снимите поддерживающие решетки для посуды и выньте рассекатели горелок с колпачками из гнезд;
- Выверните жиклеры «J» (см. рис. 10) торцевым ключом на 7 мм и замените их подходящими
- Жиклеры маркируются указанием диаметра отверстия в миллиметрах в верхней части жиклера;
- Аккуратно соберите все компоненты газовой варочной поверхности в обратном порядке.

Напоминаем: если давление газа отличается от указанного в таблице, необходимо установить подходящий регулятор давления в соответствии с местными стандартами пользования газовой сетью.

Регулировка поступления воздуха в горелки

Такая регулировка не требуется.

Регулировка минимального пламени

Эта регулировка производится после замены жиклеров или при необходимости. Последовательность действий при регулировке следующая:

- Зажгите горелку и поверните ручку управления газовой горелкой до положения «Минимальное пламя»
- Снимите ручку управления с вентиля.
- Вставьте маленькую отвертку с плоским жалом в стержень вентиля (См. рис.10). В вентилях, оборудованных предохранительным клапаном системы «газ-контроль», регулировочный винт может находиться снаружи стержня вентиля.
- Чтобы увеличить пламя откручивайте винт регулировки, или закручивайте его, чтобы уменьшить пламя. Регулировка произведена качественно, если пламя вокруг всей горелки является ровным и правильным, а его высота составляет примерно 3—4мм.
- При использовании сжиженного газа регулировочный винт должен быть закручен до конца.
- Проверьте, чтобы пламя не гасло при резком переключении с «Максимального пламени» на «Минимальное пламя» и наоборот
- При несрабатывании системы безопасности «газ-контроль» при минимальном поступлении газа в горелку, увеличьте его поступление регулировочным винтом.
- Проверьте правильность регулировки, оставив горелку работать в течение нескольких минут. Увеличьте минимум, если она гаснет.

ВНИМАНИЕ: После замены форсунок, необходимо наклеить на изделие новую этикетку, соответствующую виду топлива, для которого установлены форсунки, взамен старой.

Спецификация форсунок

	NG (G20)				LPG (G30)			
	Диаметр форсунки (мм)			kw	Диаметр форсунки (мм)			kw
Категории газа	I2H(13)	I2H(20)/I2E(20)/I2E+	I2L(25)		I3B/P(30)/I3+	I3B/P(37)	I3B/P(50)	
Тройная конфорка	/	1.3	1.36	3.3 (0.317m ³ /h)	0.93	0.88	0.76	3.3 (240.9g/h)
Рapid	/	1.3	1.25	3.0 (0.288m ³ /h)	0.85	0.84	0.75	3.0 (219.0g/h)
Полуrapid	/	0.97	0.95	1.75 (0.168m ³ /h)	0.65	0.63	0.58	1.75 (127.8g/h)
Вспомогательная	/	0.72	0.7	1.0 (0.096m ³ /h)	0.5	0.49	0.43	1.0 (73.0g/h)

Категории газа

1.

I3B/P(30)	LU,NL,DK,FI,SE,CY,CZ,EE,LT,MT,SK,SI,BG,IS,NO,TR,HR,HU,RO,IT,LV
I3+(28-30/37)	BE,FR,IT,LU,IE,GB,GR,PT,ES,CY,CZ,LT,SK,CH,SI,LV
I3B/P(37)	PL
I3B/P(50)	DE,AT,CH,LU,SK
I2H(20)	FR,IT,BE,NL,DK,IE,GB,GR,ES,PT,AT,FI,SE,CZ,EE,HU,LV,LT,SK,SI,IS,NO,CH,TR,BG,HR,RO
I2E(20)	DE,LU,PL
I2E+	BE,FR
I2L(25)	NL

2.

II ₂ E3B/P	DE,PL,RO
II ₂ H3+	CH,CY,CZ,GB,GR,IE,IT,LT,PT,SI,SK
II ₂ H3B/P	AT,CH,CY,CZ,DK,EE,FI,GR,IT,LT,NO,RO,SE, SK,SI

Прибор Класс: 3

Данное изделие относится к 3 классу и, соответственно, подпадает под все правила и нормативы, распространяющиеся на данный класс приборов.

Данный прибор соответствует следующим Е.Е.С. Директивы: 2006/95, 2009/142, 2004/108.



Электрические разъемы:

- BS разъем (250В 50/60Гц питания, 3-жильный гибкий кабель с невозможностью замены проводки вилка с предохранителем13 картриджа усилителя): GB, TR, CY, MT
 - VDE разъем: FR, BE, NL, GR, ES, PT, AT, FI, SE, CZ, EE, HU, LV, LT, SK, SI, IS, NO, TR, BG, HR, RO, DE, LU,PL, CY, MT
 - Италия разъем: IT
 - Швейцарский разъем: CH
 - Дания разъем: DK
- (См. рис.8)

Поиск неисправностей

Газ не зажигается.	Закрыт газовый кран. Засорение сопла или газовой трубы. Неправильное положение электрода, слабый разряд. Неправильная полярность подключения Загрязненная и/или влажная система зажигания	Открыть кран. Прочистить с помощью шпильки. Увеличить расстояние между электродами с 3 до 5 мм. Изменить полярность. Почистить/протереть тряпкой.
Утечка газа.	Повреждена или неплотно подсоединена газовая труба. Не горит горелка. Не герметичность клапана. Износ прокладки клапана.	Заменить трубу или затянуть соединение. Зажечь горелку. Заменить клапан. Заменить прокладку
Неравномерное горение.	Неправильное положение газового распределителя.	Установить правильно.

Короткое и слабое пламя.	Недостаточное давление газа.	Проверить, нет ли засорения трубы и клапана. Проверить наличие газа в баллоне.
Пламя красного цвета.	Слишком большая подача воздуха.	С помощью воздушного регулятора уменьшить подачу.
Длинное слабое пламя желтого цвета.	Недостаточная подача воздуха. Неправильное положение распределителя пламени.	С помощью воздушного регулятора увеличить подачу. Установить распределитель пламени правильно.
Неровное пламя	Засорение отверстий в распределителе	Прочистить.

Важные требования безопасности

Вентиляция помещения

Для того чтобы гарантировать нормальную работу изделия, помещение, в котором оно устанавливается, должно иметь постоянную вентиляцию. Объем указанного помещения не должен быть менее 25 м³, а при расчете притока воздуха следует учитывать нормальное сгорание газа и вентиляцию помещения. Естественная вентиляция должна обеспечиваться через постоянно открытые отверстия, устроенные в стене помещения: данные отверстия должны иметь выход наружу и минимальное сечение 100 см².

Конструкция отверстий должна исключать возможность их засорения

Выбор места и вентиляция

При использовании кухонных приборов, работающих на газе, продукты сгорания обязательно должны отводиться из помещений посредством вытяжки купольного типа, имеющей выход в трубы, дымоходы или непосредственно на улицу. При невозможности установки вытяжки купольного типа, можно использовать встроенные в окно или в стену вентиляторы, включающиеся при работе варочной панели. Таким образом, будут строго соблюдаться нормы вентиляции помещений, установленные в соответствующих странах.

Предупреждение: использование газа для приготовления пищи приводит к образованию тепла и влаги в помещении, в котором он установлен. Убедитесь, что кухня хорошо проветривается: держите естественные вентиляционные отверстия открытыми или установите механическое устройство для вентиляции. При длительном интенсивном использовании прибора может потребоваться дополнительная вентиляция, например, открытие окна.

Обслуживание и чистка изделия

Перед тем как начать чистку изделия, отключите его от источника питания и перекройте газовую магистраль.

Чистка рабочей поверхности:

Периодически мойте головки горелок, эмалированные стальные решетки, эмалированные крышки и рассекатели пламени теплой водой с мылом. После промывки, хорошо сполосните и высушите их.

Любые жидкости, пролитые на рабочую поверхность, необходимо удалять только с помощью ткани.

При заедании регулятора не пытайтесь воздействовать на него силой, а немедленно обратитесь за помощью к квалифицированному специалисту.

Чистка эмалированных поверхностей:

Для сохранения свойств эмалированных поверхностей их необходимо регулярно мыть водой с мылом. Никогда не используйте для их очистки абразивные порошки. Не оставляйте на эмалированных поверхностях кислые или щелочные вещества (уксус, лимонный сок, соль, томатный сок и т.д.). Мойте эмалированные поверхности пока они еще теплые.

Чистка деталей из нержавеющей стали:

Промойте детали из нержавеющей стали водой с мылом, а затем вытрите насухо мягкой тканью. Для придания блеска, регулярно используйте специальные средства. Никогда не применяйте абразивные порошки.

Чистка рассекателей пламени:

Рассекатели пламени не закреплены и поэтому очень легко поддаются очистке. Снимите их, и промойте водой с мылом. После тщательного высушивания рассекателей, проверьте, не забиты ли отверстия и установите их обратно на горелку.

Экологическая информация

- После установки, пожалуйста, утилизируйте упаковку с должным учетом безопасности и окружающей среды.
- При утилизации старого прибора, сделайте его непригодным, отрезав кабель.
- Символ на изделии или на его упаковке означает, что данный продукт не подлежит утилизации в качестве бытовых отходов. Вместо этого его следует сдать в соответствующий пункт сбора для переработки электрического и электронного оборудования. Соблюдая утилизацию изделия правильно, вы сможете предотвратить потенциальные негативные последствия для окружающей среды и здоровья человека, которые могли бы быть, вследствие неподобающего обращения с подобными отходами. За более подробной информацией об утилизации этого изделия просьба обращаться в местные органы власти, службу утилизации бытовых отходов или в магазин, где был приобретен продукт.

Рисунки

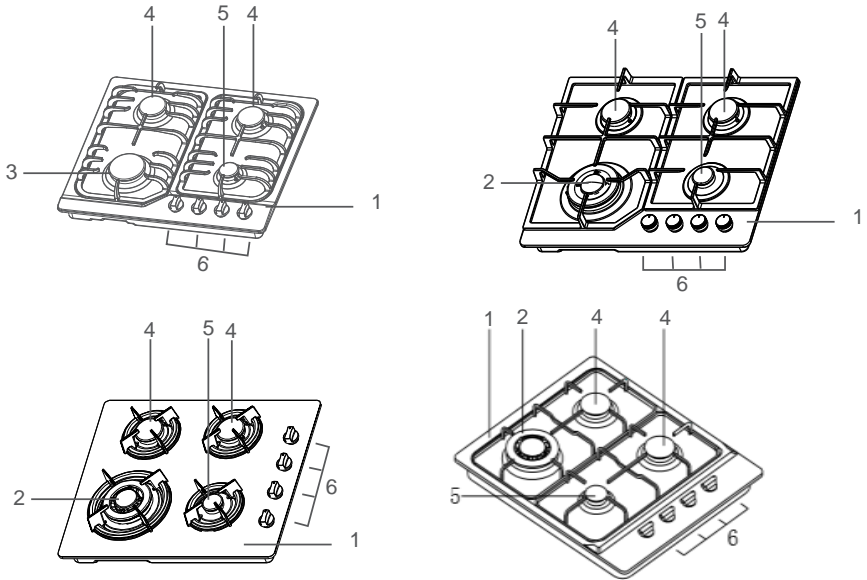


Рис.1

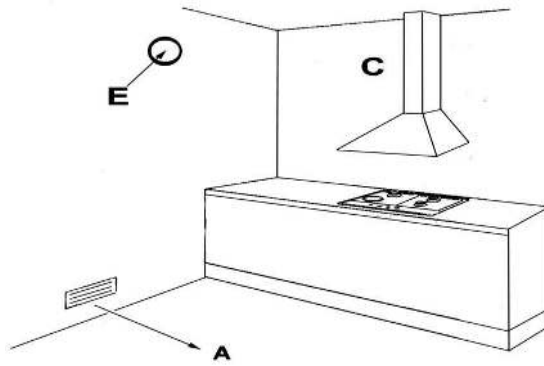


Рис.7

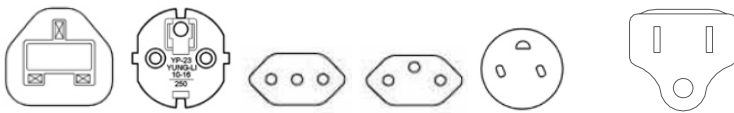


Рис. 8

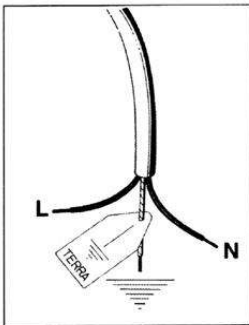


Рис.9

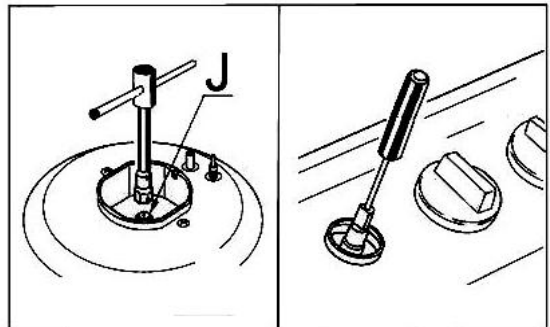


Рис.10

Сертификат соответствия № ТС RU С-CN.МЛ66.В.01559

Орган по сертификации: ООО "Авто Эксперт". Адрес: 125438, г. Москва, Пакгаузное ш., д. 1.

Срок действия: до 04.08.2021



Информационно-справочная служба тел. 8-800-777-00-88

Импортер: ООО "Ориент Хоусхолд Аплиансес", 127015, Москва, ул. Новодмитровская, д.2, стр.1

Производитель: Guangdong Midea Kitchen Appliances Manufacturing Co., Ltd.,

No.6 Yongan Road, Beijiao Shunde, Foshan, Guangdong Province, China

Сделано в Китае | Дата: 13.12.2016