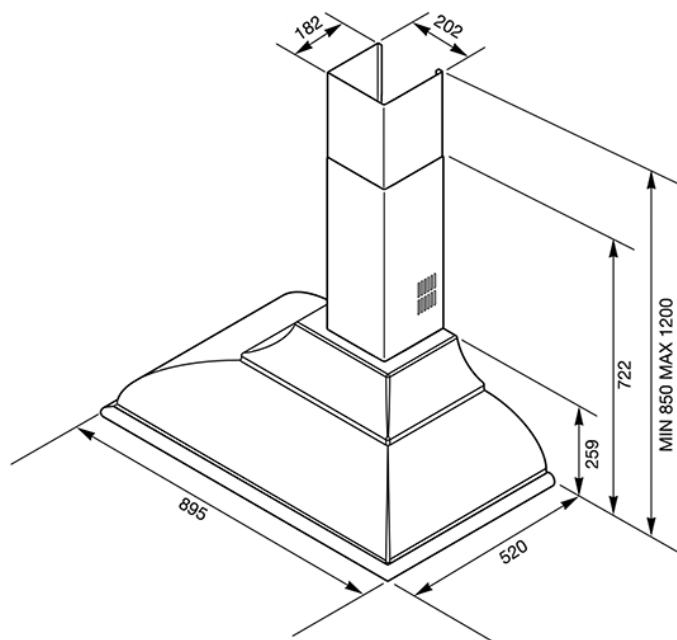


Вытяжка настенная декоративная, 89,5 см, антрацит  
 EAN13: 8017709211745



- ЭСТЕТИКА и УПРАВЛЕНИЕ • Антрацит, теплоформованный полимер • Фурнитура ( логотип + боковые релинги) латунные в комплекте • В отсутствие логотипа и релингов на вытяжке видны крепежные отверстия • Поворотные переключатели • ФУНКЦИИ/ОПЦИИ • 3 скорости + интенсивный режим • Подсветка – 2 LED • Жироулавливающие фильтры алюминиевые – 3 шт. • Диаметр воздуховода – 150 мм •

Скорость	I	II	III	Интенсивный режим
Мощность (IEC 61 591) м³/ч:	334	439	567	788
Уровень шума IEC 60704-2-13 dB(A):	50	57	63	70

- ТЕХНИЧЕСКИЕ ХАРАКТЕРИСТИКИ • Мощность подключения: 278 Вт • Мощность мотора: 275 Вт • Мощность ламп подсветки: 2 Вт • Напряжение: 220-240 В • Сила тока: 13 А • Частота тока: 50/60 Гц

## Типы нагрева



## дополнительные аксессуары

- KITKCS-2 - набор аксессуаров, фурнитура состаренное серебро (боковые релинги + логотип) • KITLOGOCR - логотип, серебристый • FLT6 - Фильтр угольный • KITLOGOAS - логотип, состаренное серебро • KITKCX-2 - набор аксессуаров, фурнитура серебристая (боковые релинги + логотип)

## Также поставляется

- KC19BSE - Белая, фурнитура (боковые релинги и логотип) состаренное серебро • KC19POE - Кремовая, фурнитура (логотип + боковые релинги) латунные в комплекте • KC19RAE - Цвет медный, фурнитура полированная медь • KC19OTE - Латунная