

## FAB10RNE

### стиль 50-х годов

Отдельностоящий однодверный холодильник,  
стиль 50-х годов, 54,3 см, черный  
Класс энергопотребления A+

EAN13: 8017709133115

#### ОБЩИЕ ХАРАКТЕРИСТИКИ

Черный  
Фурнитура серебристая  
Дверца неперенавешиваемая, петли справа  
Общий объем 120 л  
Электронное управление

#### ХОЛОДИЛЬНОЕ ОТДЕЛЕНИЕ

Полезный объем 101 л  
Автоматическое размораживание  
2 регулируемые полки из закаленного стекла  
1 фиксированная полка из закаленного стекла  
1 ящик для овощей и фруктов  
Внутреннее освещение

#### На дверце:

1 полка для бутылок  
1 регулируемые полки  
1 полка с крышкой  
1 лоток для яиц

#### МОРОЗИЛЬНОЕ ОТДЕЛЕНИЕ

\*\*\*\*

Полезный объем 13 л  
Ручная разморозка  
1 форма для льда

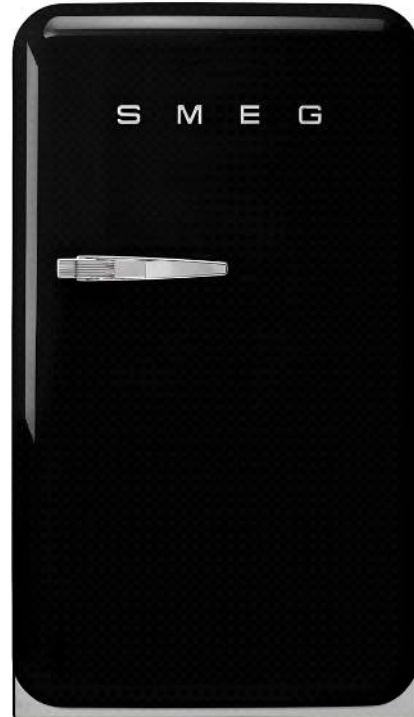
#### ТЕХНИЧЕСКИЕ ХАРАКТЕРИСТИКИ

Номинальная мощность: 50 Вт  
Потребление электроэнергии: 169 кВт/год  
Уровень шума: 37 дБ(А)  
Климатический класс: SN  
Поддержание температуры при отключении энергии: 10 часов  
Мощность замораживания: 2 кг/ сутки  
Напряжение: 220-240 Вт  
Частота тока: 50 Гц

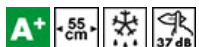
Размеры (В x Ш x Г): 960 x 543 x 632 мм (глубина с ручкой - 680 мм)

Ширина с дверцей, открытой на 90°С: 700 мм

При размещении рядом со стеной, необходимо оставлять зазор минимум 175 мм в сторону открывания двери холодильника.



### Типы нагрева



## Также поставляется


---

- **FAB10LO** - оранжевый, фурнитура серебристая, петли слева
- **FAB10LNE** - черный, фурнитура серебристая, петли слева
- **FAB10RP** - кремовый, фурнитура серебристая, петли справа
- **FAB10LP** - кремовый, фурнитура серебристая, петли слева
- **FAB10RO** - оранжевый, фурнитура серебристая, петли справа
- **FAB10RR** - красный, фурнитура серебристая, петли справа
- **FAB10LR** - красный, фурнитура серебристая, петли слева
- **FAB10RUJ** - британский флаг, фурнитура серебристая, петли справа
- **FAB10LUJ** - британский флаг, фурнитура серебристая, петли слева

СМЕГ Россия  
Россия, 117105, Москва  
Варшавское шоссе, д.1, стр.1-2, офис А-615  
Тел. +7 (495) 380-37-82  
Факс 7 (495) 380-37-81




**Класс энергопотребления A+:**

 холодильники Smeg позволяют экономить до 40% электроэнергии по сравнению с классом A (класс A + +), сохраняя при этом максимальную эффективность и обеспечивая бережное отношение к окружающей среде.

 **Ширина 55 см:**  
Ширина 55 см

 **Автоматическое размораживание:**  
В большинстве моделей холодильников Smeg в холодильном отделении используется автоматическое размораживание.

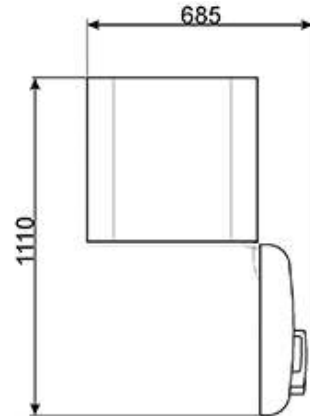
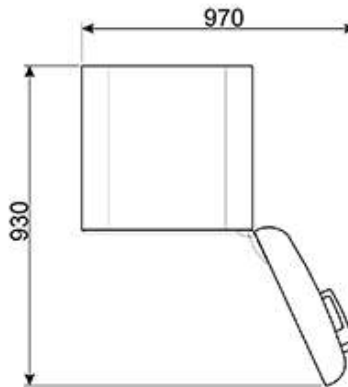
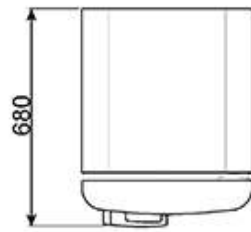
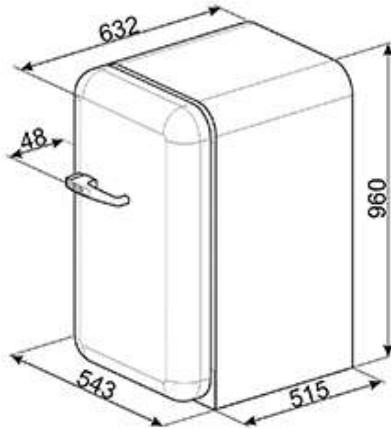
 **Уровень шума 37 дБ(А):**  
Уровень Шума составляет всего 37 дБ (А) и достигается благодаря исключительной изоляции и специально разработанным механизмам, заглушающим звук, образующийся в процессе работы прибора.



## FAB10RNE

стиль 50-х годов

холодильник  
отдельностоящий  
комбинированный  
черный  
54,3 см  
класс потребления энергии A+  
1



СМЕГ Россия  
Россия, 117105, Москва  
Варшавское шоссе, д.1, стр.1-2, офис А-615  
Тел. +7 (495) 380-37-82  
Факс 7 (495) 380-37-81