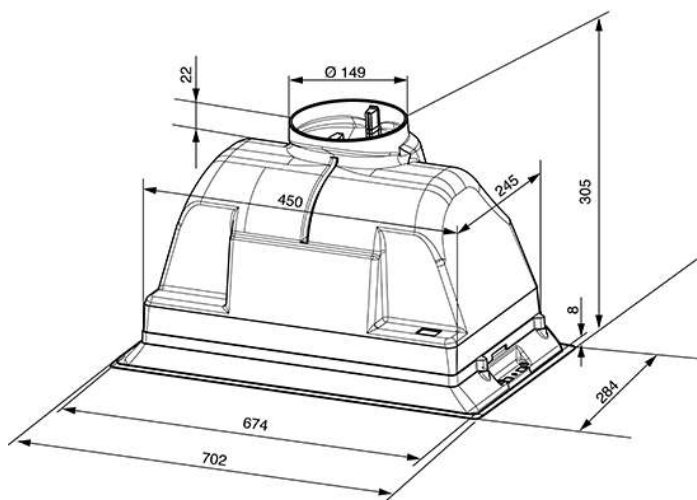


Встраиваемая вытяжка, 70,2 см, нержавеющая сталь.
EAN13: 8017709203368



• ЭСТЕТИКА и УПРАВЛЕНИЕ • Нержавеющая сталь • Управление слайдер • ФУНКЦИИ/ ОПЦИИ • Максимальная производительность 505 м³/ч • 3 скорости • Подсветка – 2 галогенные лампы по 28 Вт • Уровень шума на первой скорости: 52 дБ(А) • Жироулавливающие фильтры из алюминия – 2 шт. • Диаметр воздуховода – 150 мм •

Скорость	I	II	III
Мощность (IEC 61 591) м³/ч:	250	340	505
Уровень шума IEC 60704-2-13 дБ(А):	52	59	69

• ТЕХНИЧЕСКИЕ ХАРАКТЕРИСТИКИ • Мощность подключения: 261 Вт • Мощность мотора: 205 Вт • Напряжение: 220-240 Вт • Частота тока: 50/60 Гц

Типы нагрева



дополнительные аксессуары

- KITFC142 - угольный фильтр