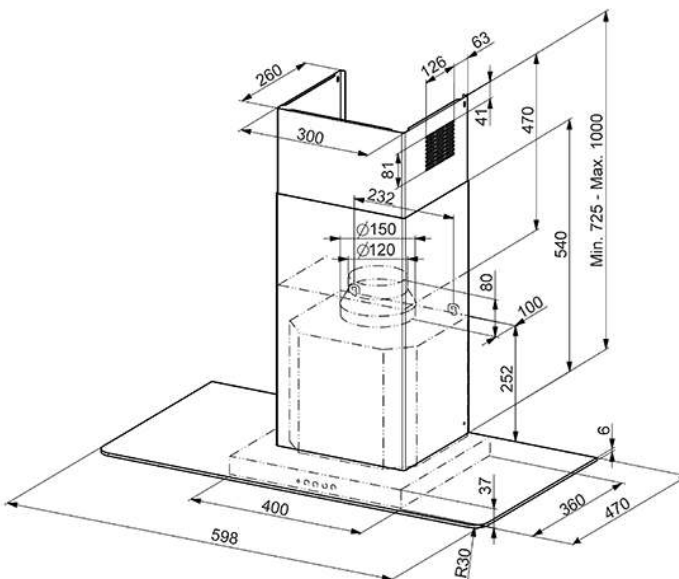


Вытяжка настенная, 59,8 см, нержавеющая сталь, белое стекло  
EAN13: 8017709203139

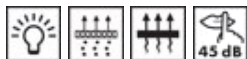


• ЭСТЕТИКА и УПРАВЛЕНИЕ • Нержавеющая сталь матовая + белое стекло • Управление электронное (кнопки) • ФУНКЦИИ/ОПЦИИ • 3 скорости • Подсветка – 2 галогенные лампы по 20 Вт • Жироулавливающие фильтры алюминиевые – 1 шт. • Диаметр воздуховода – 150 мм •

Скорость	I	II	III
Мощность (IEC 61 591) м³/ч:	290	400	560
Уровень шума IEC 60704-2-13 dB(A):	52	59	67

• ТЕХНИЧЕСКИЕ ХАРАКТЕРИСТИКИ • Мощность подключения: 310 Вт • Мощность мотора: 270 Вт • Мощность ламп подсветки: 20 Вт • Напряжение: 220-240 Вт • Сила тока: 13 А • Частота тока: 50/60 Гц

## Типы нагрева



## дополнительные аксессуары

• KITFC161 - угольный фильтр

## Также поставляется

• KFV62DE - Нержавеющая сталь, стекло • KFV62DNE - Нержавеющая сталь, черное стекло