

C7280NEP1

Встраиваемый комбинированный холодильник
Класс энергопотребления A+

ОБЩИЕ ХАРАКТЕРИСТИКИ

Крепление фасадов – скользящие направляющие
Дверцы перенавешиваемые, петли справа
Общий объем 280 л
Электронный контроль температуры

ХОЛОДИЛЬНОЕ ОТДЕЛЕНИЕ

Полезный объем 200 л
Вентилятор
Автоматическое размораживание
4 регулируемые полки из закаленного стекла
1 фиксированная полка из закаленного стекла
2 ящика для овощей и фруктов
Внутреннее освещение LED
На дверце:
1 полка для бутылок с металлической окантовкой
2 полки с металлической окантовкой
1 полка с прозрачной крышкой
Лоток для яиц

МОРОЗИЛЬНОЕ ОТДЕЛЕНИЕ

No-Frost
Полезный объем 63 л
Суперзаморозка
3 ящика
Форма для льда
1 аккумулятор холода

ТЕХНИЧЕСКИЕ ХАРАКТЕРИСТИКИ

Номинальная мощность: 100 Вт
Потребление электроэнергии: 297 кВт/год
Уровень шума: 39 дБ(А)
Климатический класс: SN-N-ST-T
Поддержание температуры при отключении энергии: 20 часов
Мощность замораживания: 4 кг/ сутки
Напряжение: 220-240 В
Частота тока: 50 Гц
Размеры (В x Ш x Г): 1772 x 540 x 549 мм



Типы нагрева





Класс энергопотребления A+:

холодильники Smeg позволяют экономить до 40% электроэнергии по сравнению с классом A (класс A + +), сохраняя при этом максимальную эффективность и обеспечивая бережное отношение к окружающей среде.



NoFrost:

No-Frost предотвращает образование инея в холодильном и морозильном отделениях. Поэтому больше нет необходимости периодически размораживать холодильник. Не происходит размораживание продуктов, они не меняют текстуру и вкус; пакеты не прилипают друг к другу и к стенкам в морозильной камере.



Принудительная вентиляция:

Принудительное распределение холодного воздуха в холодильном отделении, которое позволяет равномерно распределять температуру внутри холодильника.



LED-подсветка:

Некоторые модели холодильников имеют светодиодное внутреннее освещение, что гарантирует экономию энергии и, в то же время, обеспечивает хорошее освещение внутреннего пространства.



Высота 177 см:

Указывается высота встраиваемых холодильников.



Уровень шума 39 дБ(А):

Уровень Шума составляет всего 39 дБ (А) и достигается благодаря исключительной изоляции и специально разработанным механизмам, заглушающим звук, образующийся в процессе работы прибора.

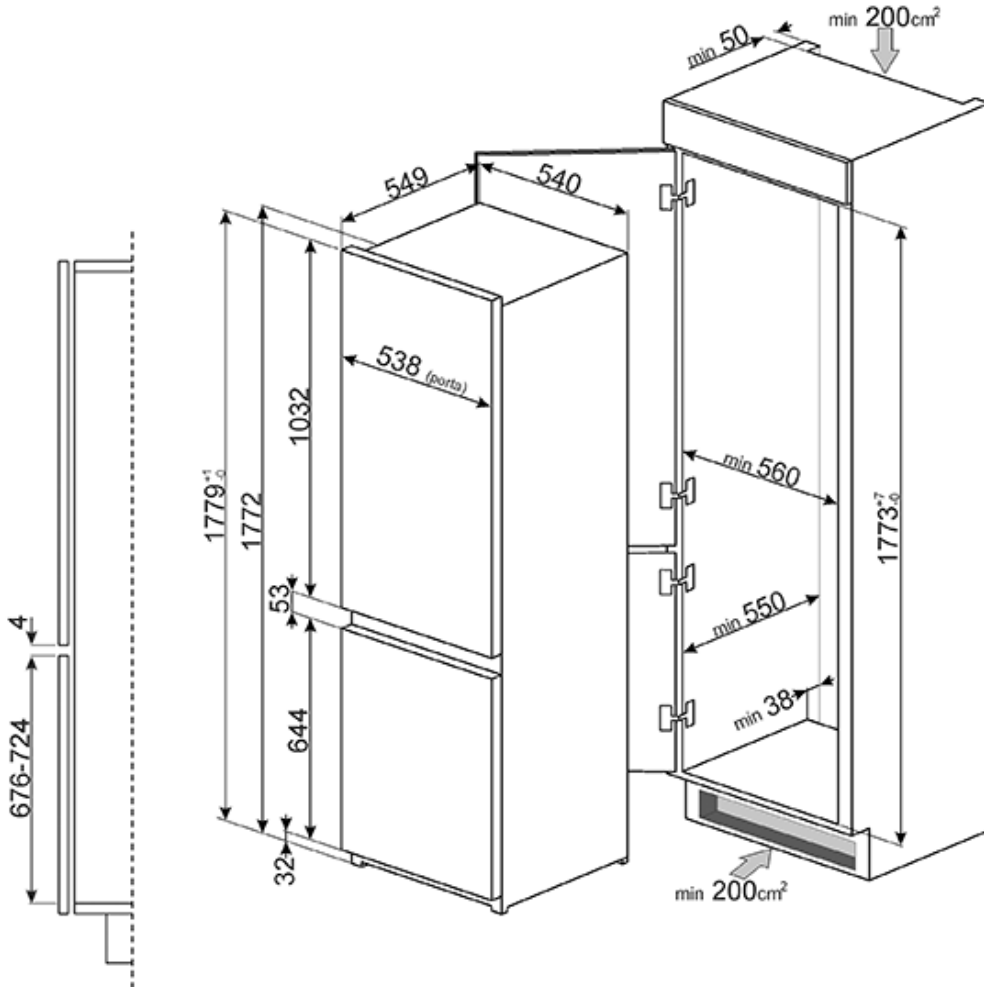


C7280NEP1

холодильник
встраиваемый
комбинированный

54 см

класс потребления энергии A+
2



СМЕГ Россия
Россия, 117105, Москва
Варшавское шоссе, д.1, стр.1-2, офис А-615
Тел. +7 (495) 380-37-82
Факс 7 (495) 380-37-81